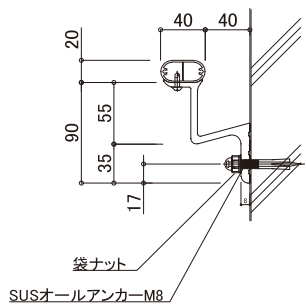
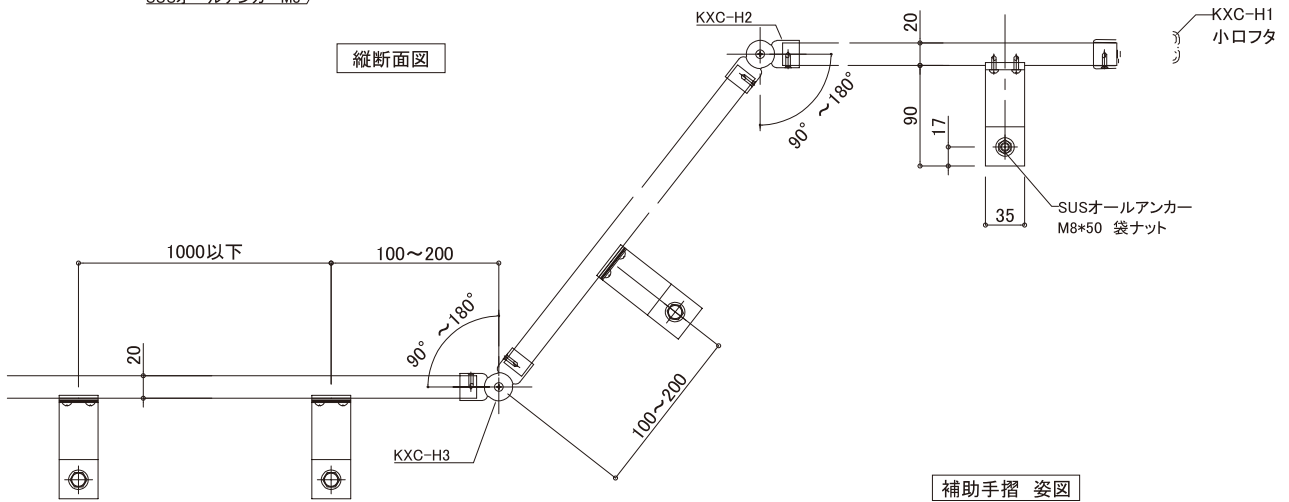




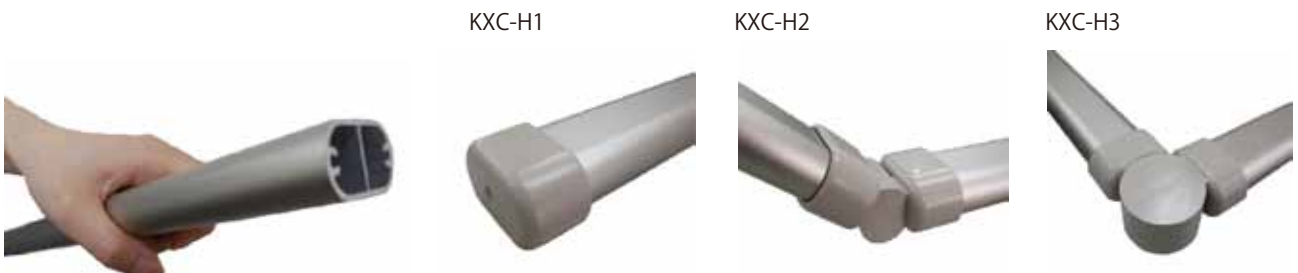
## 補助手すり (H) 壁付けタイプ



縦断面図



補助手摺 姿図



※ブラケットの色はグレー系のみとなります。