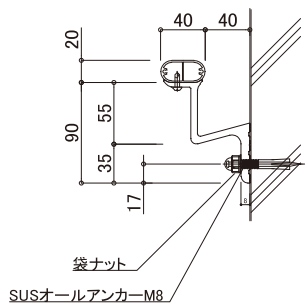
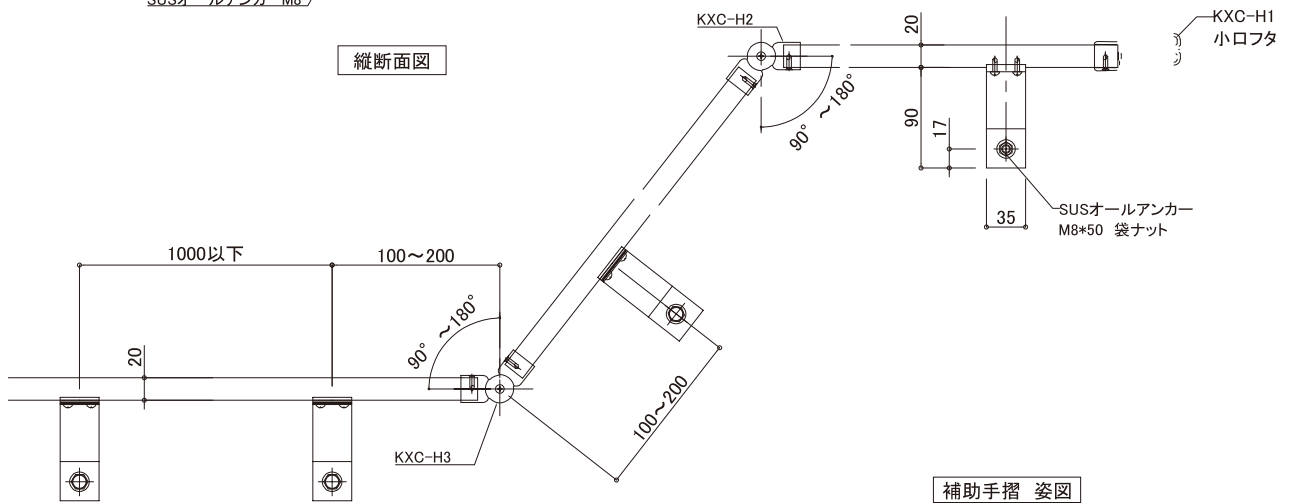




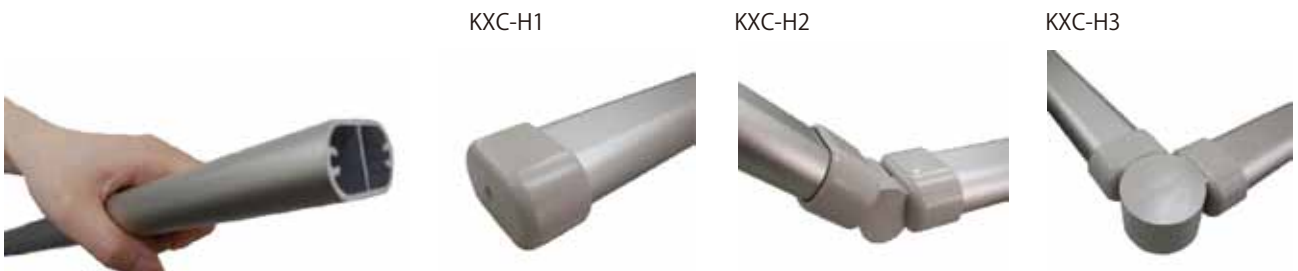
## 補助手すり (H) 壁付けタイプ



縦断面図



補助手摺 姿図



※ブラケットの色はグレー系のみとなります。

# 屋内用アルミ楕円手すり（落下防止手摺）

窓手摺

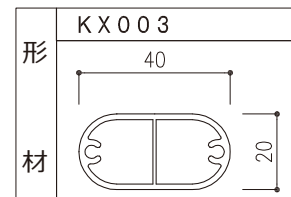
取付簡単！手にやさしいナチュラルな手触りのアルミ楕円手すりです。



- 材質 手摺部：アルミニウム合金押し型材
- 仕上 電解着色（S：シルバー・SC：ステンカラー・B：ブロンズ・BK：ブラック）  
※木目調：熱転写処理（W-1・W-2・W-4）
- 部品 取付ブラケット 2個（焼付塗装） 点字シール  
取付ビス  
SUS十字穴付皿木ネジ4.1\*25（4本） SUS十字穴付皿テクスネジM4\*13（8本）

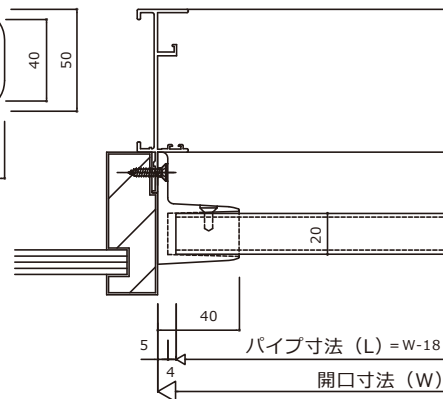
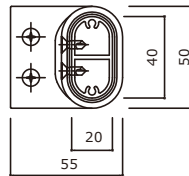
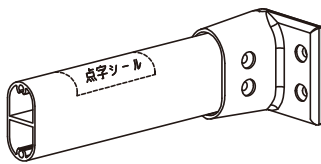
**ARE-05**  
標準品

（アルミダイキャスト）焼付仕上



標準ブラケット

手すり破壊強度 L = 1600 (838N-86kgf)



## 手配寸法種類をご指示ください。

### 開口寸法 (W)

アルミパイプはブラケット寸法を引いた長さとなります。

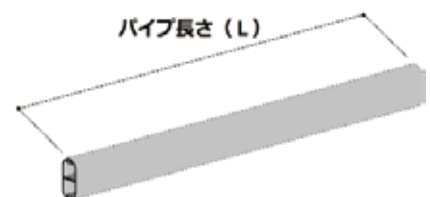
取付開口部に合せて、加工いたしますのでスムーズに施工できます。



### パイプ寸法 (L)

アルミパイプの長さとなります。

現場に合わせ、パイプを切断機などでカットし取付できます。



※ 注意 … パイプ長さ1,600mm以上でご使用の場合、中間支持などの補強を設ける事をお勧めします。