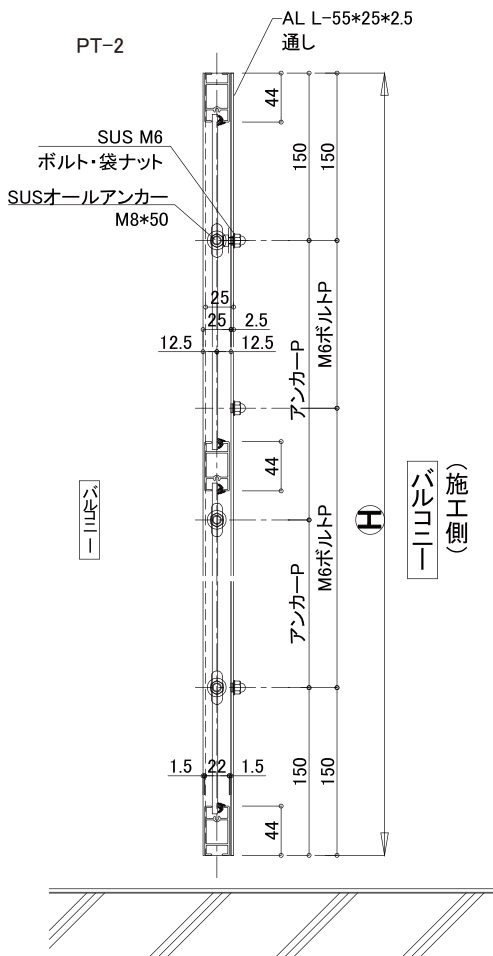
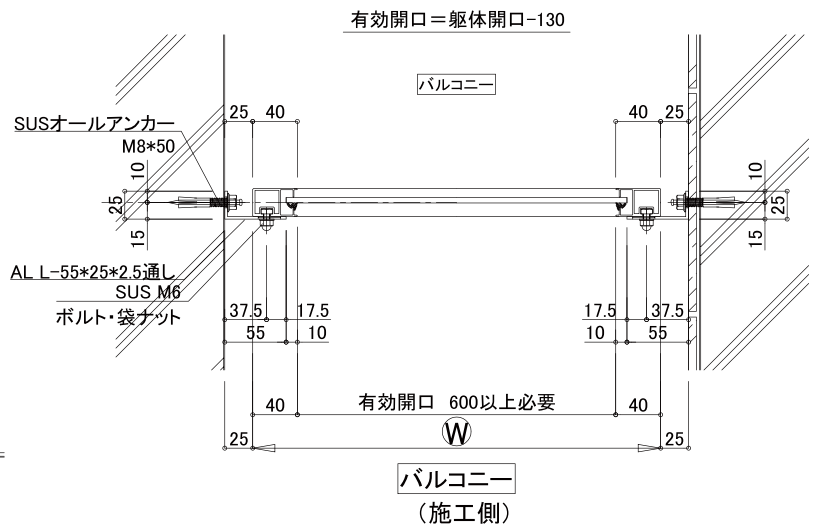
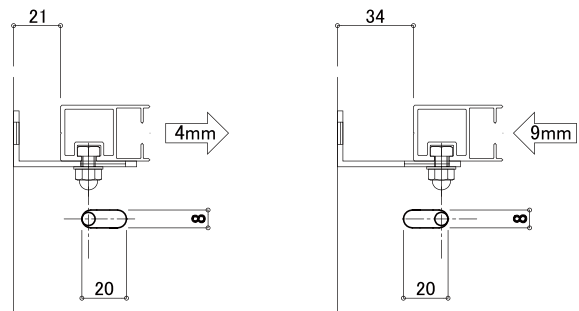


隔板 (PT) パーテーション 標準



● 調整シロ



外廻り Outside around

枠

- アルミニウム押出型材
- JIS H 4100
- 電解着色 陽極酸化塗装複合皮膜
- JIS H 8602

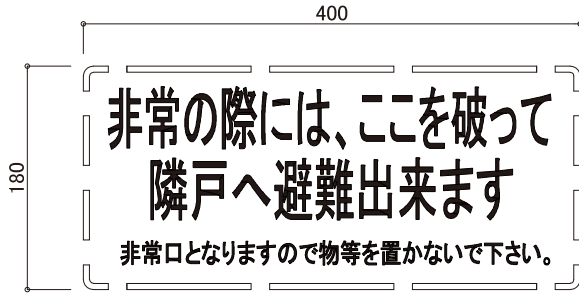
パネル

- アスノン スラグ石膏板
- JIS A 5430
- 不燃 NM-8314
- VOC規制対象外製品
- ※仕上色はご指示願います。

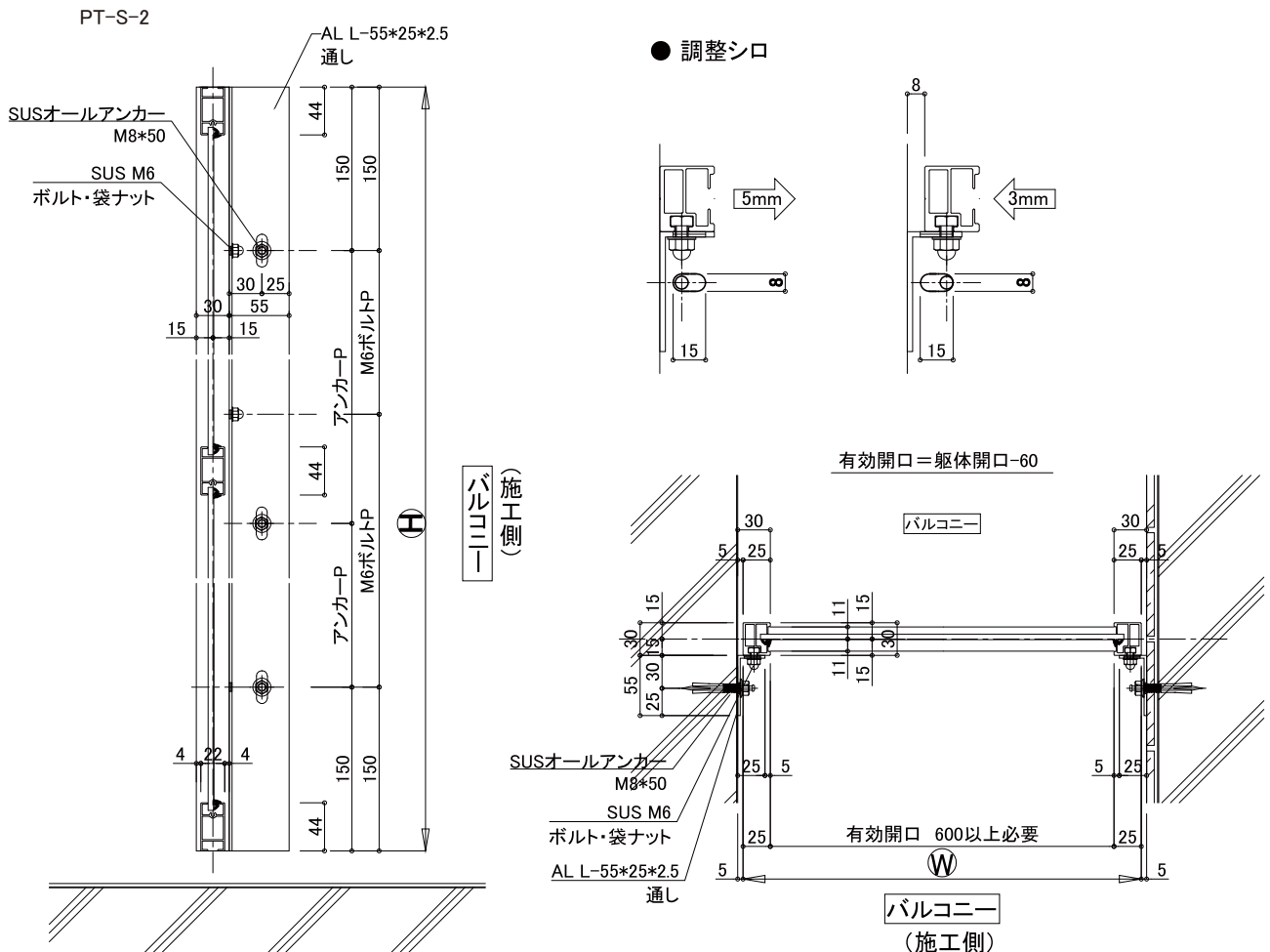
文字

- 文字表示 両面(避難文字)
- 吹付けペイント(黒字)
- ※特注にて「シルク印刷」対応出来ます。

スラグ石膏板 アスノン		
	厚さ	サイズ
標準	5	910*1820
	6	910*910
	6	910*1820
	6	1000*2000
	8	910*1820
	8	910*2420



(PT-S) パーテーション 巾狭対応



外廻り Outside around