



Product Contents

Vol.3

「ものづくり」に喜びを





手摺

Handrail

センター Fit 芯納まり
Center Fit

コーベル サイド Fit
Corbel Side Fit

センター Fit 芯納まり
Center Fit

ユニティ ワイド Fit 一体型
Unity Wide Fit

コーベル ハーフ Fit
Corbel Half Fit

コーベル アウト Fit
Corbel Out Fit

センター スリム Fit
Center Slim Fit

ルーバータイプ Fit
Louver Fit

躯体笠木付手摺 (D)

外廻り

Outside around

補助手すり 屋内用アルミ楕円手すり

隔板

防風スクリーン (BS)

侵入防止柵 (SS)

2023 Product Contents

	(T) トップレール	P.8
	(CS) 直付け持ち出し	P.9
	(G) ガラス・パネルタイプ	P.10
	(K) 格子タイプ	P.11
	(UW) 一体 複層ガラス対応	P.12
	(CH) 半持ち出し	P.13
	(CO) 前面持ち出し	P.14
	(S-T) トップレール	P.16
	(S-G) ガラス・パネルタイプ	P.17
	(S-K) 格子タイプ	P.17
	(CS-RP) P型ルーバー	P.18
	(CS-RF) F型ルーバー	P.18
	(-D) 躯体笠木一体型	P.19
	(H) 壁付けタイプ	P.20
	屋内用アルミ楕円手すり	P.21
	(PT) パーテーション	P.22
	(BS) 上下支持タイプ	P.24
	(SS)		
	呼称一覧	P.25
	形材一覧	P.26
	部品一覧	P.28
	表面処理	P.29
	アンカー一覧	P.30
	手摺強度	P.32
	設計基準	P.33

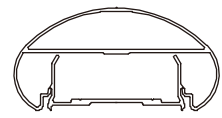




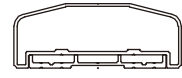
Product Contents



Variation



KX-002



KX-027

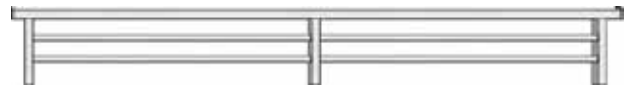


KX-032

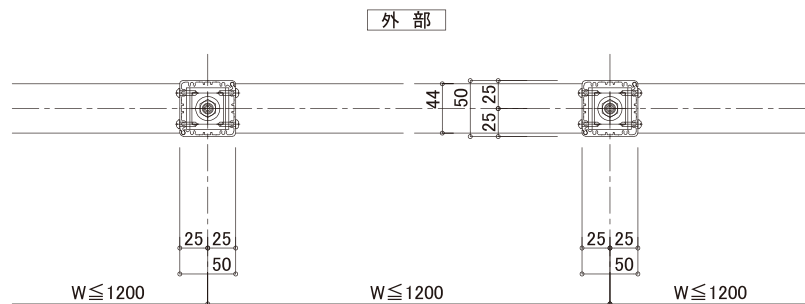
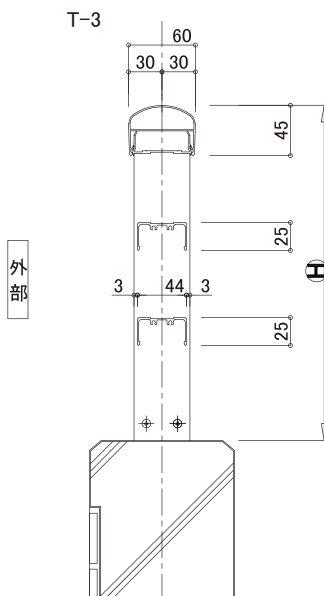
センター Fit 芯納まり (T) トップレール



T-1

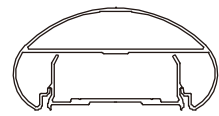


T-3

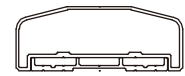




Variation

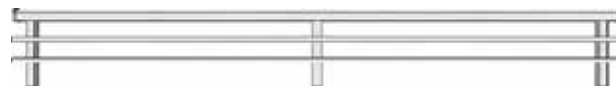


KX-002

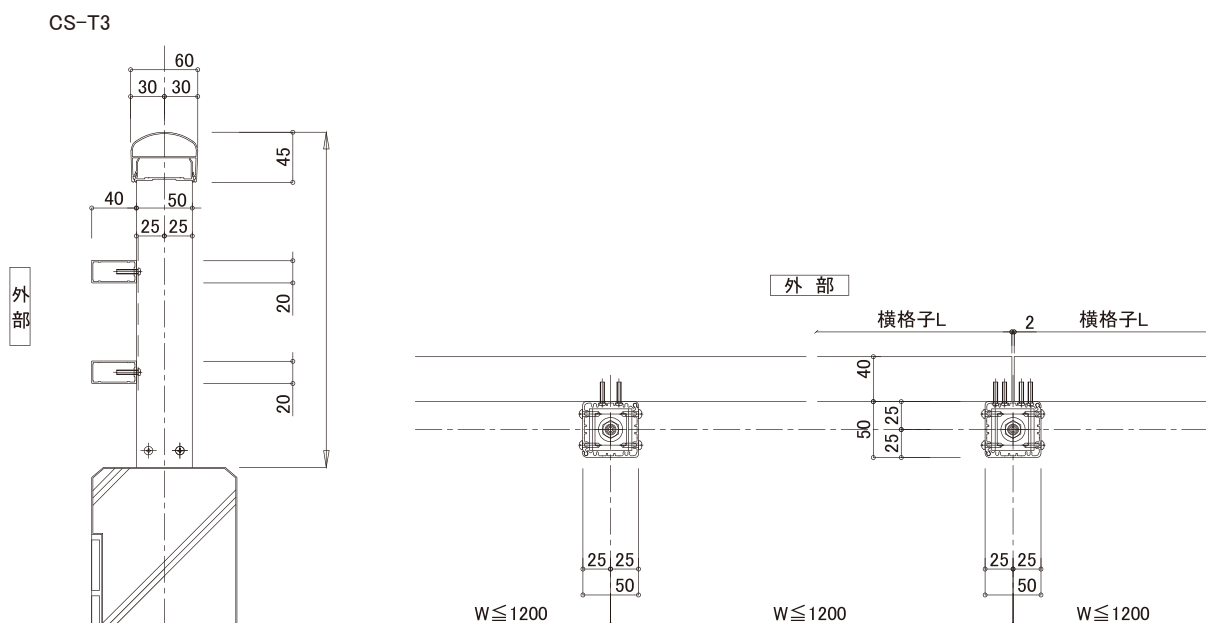


KX-027

コーベル サイド Fit (CS) 直付け持ち出し

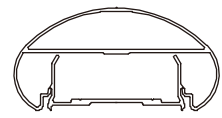


CS-T3

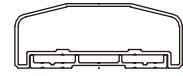




Variation

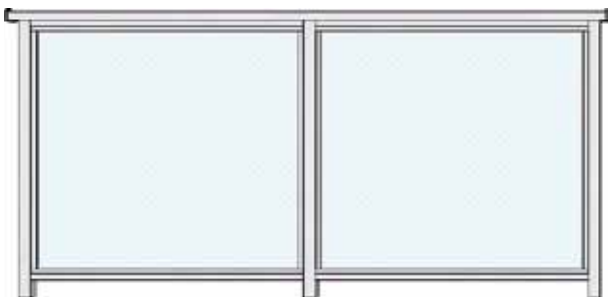


KX-002

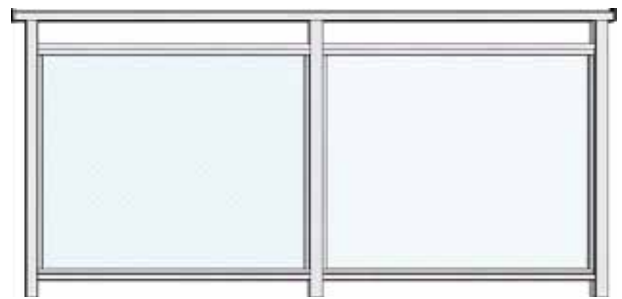


KX-027

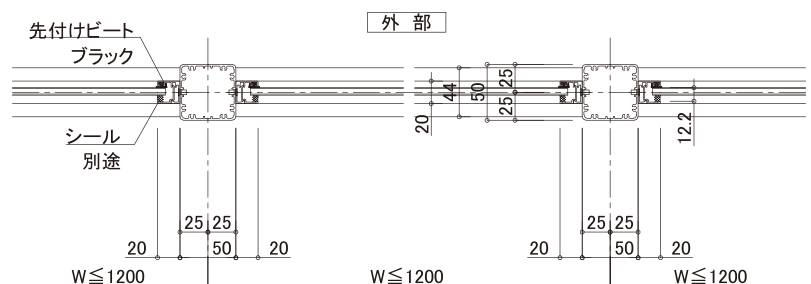
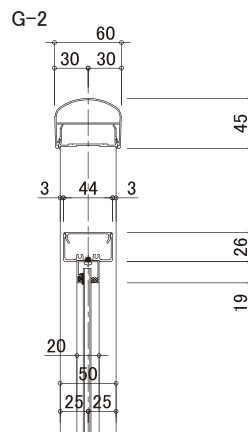
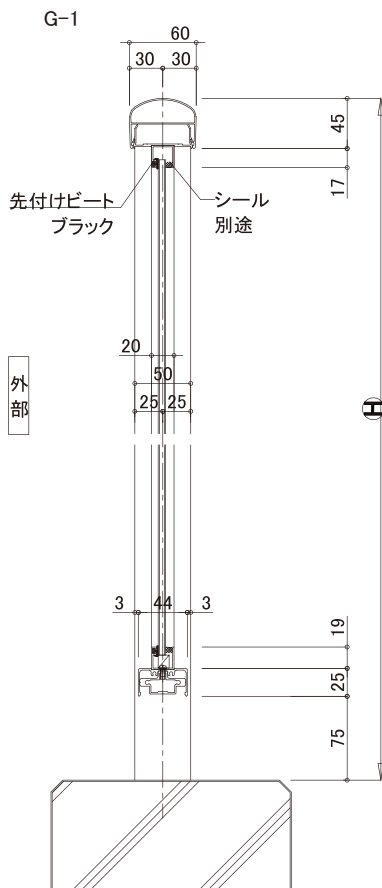
センター Fit 芯納まり (G) ガラス・パネルタイプ



G-1

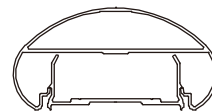


G-2

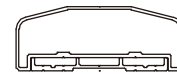




Variation

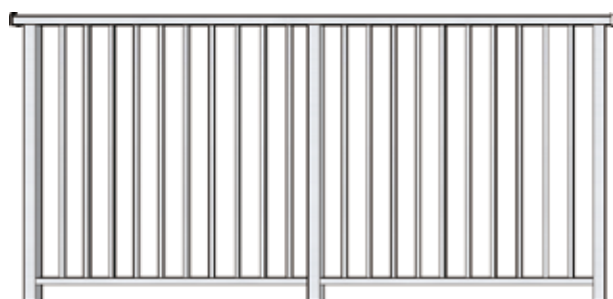


KX-002

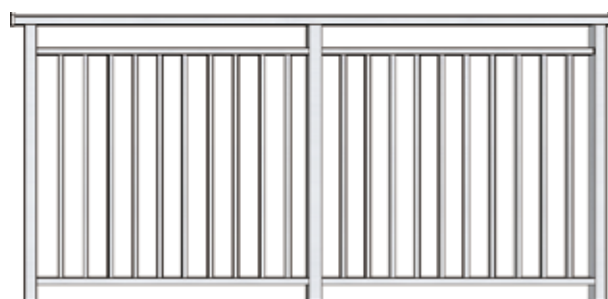


KX-027

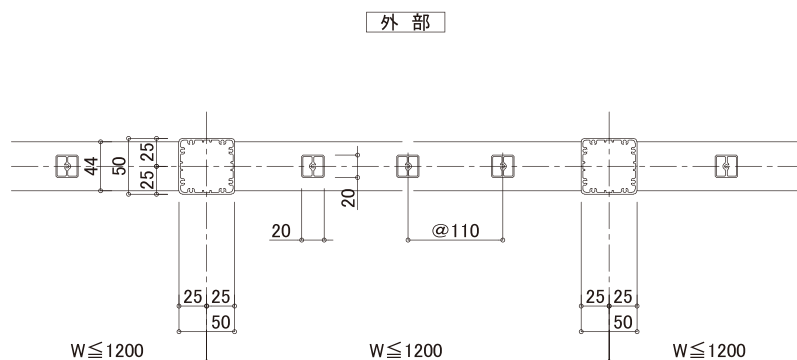
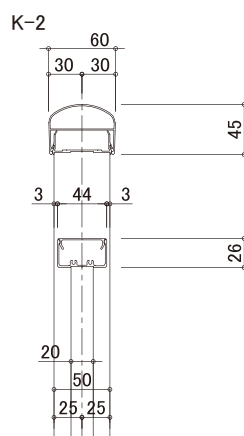
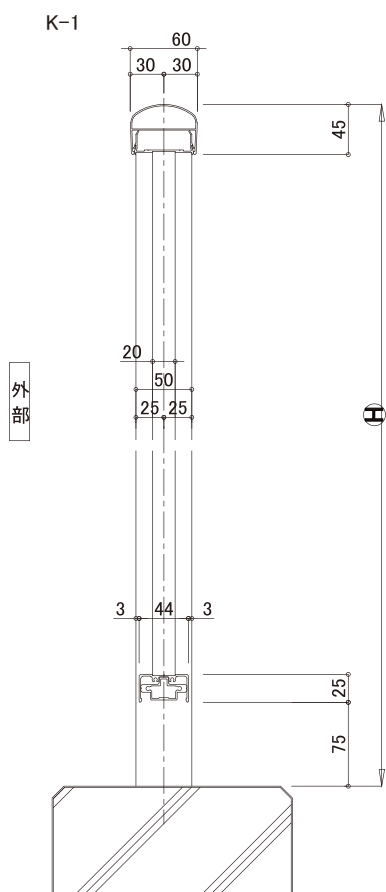
センター Fit 芯納まり (K) 格子タイプ

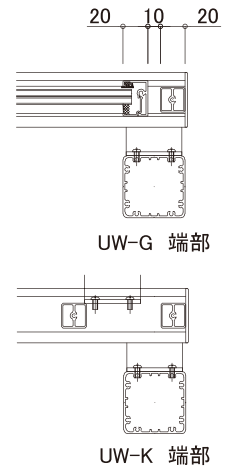


K-1

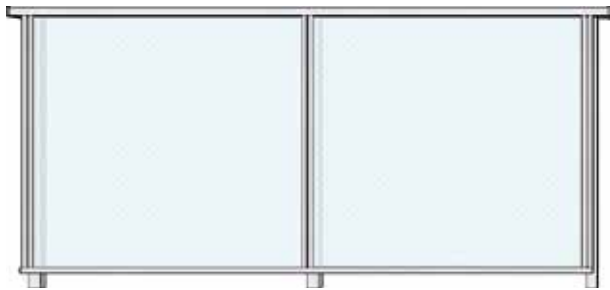


K-2

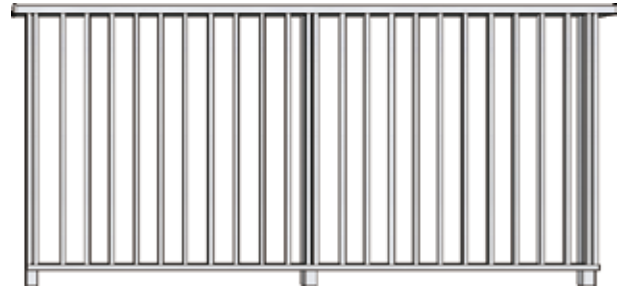




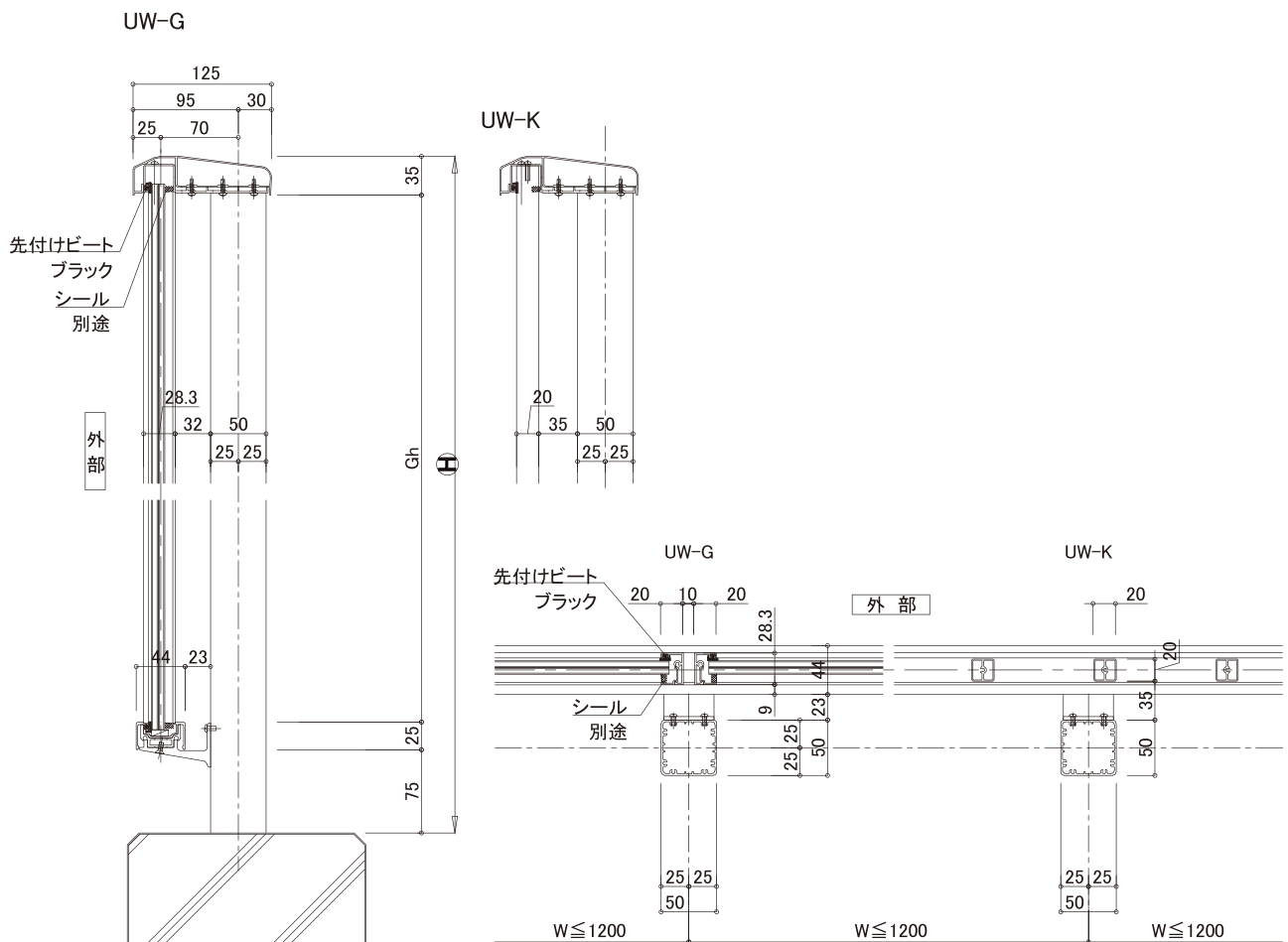
ユニティ ワイド Fit 一体型 (UW) 一体 複層ガラス対応



UW-G

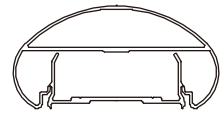


UW-K



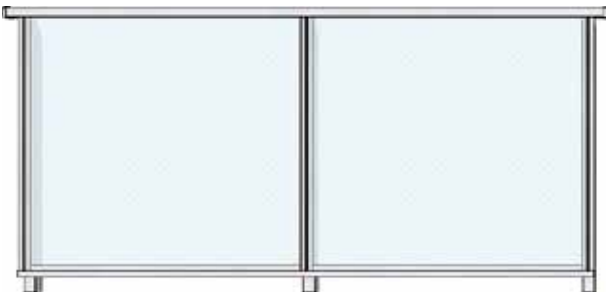


Variation

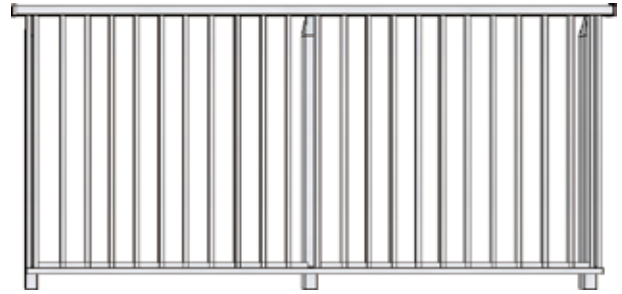


KX-002

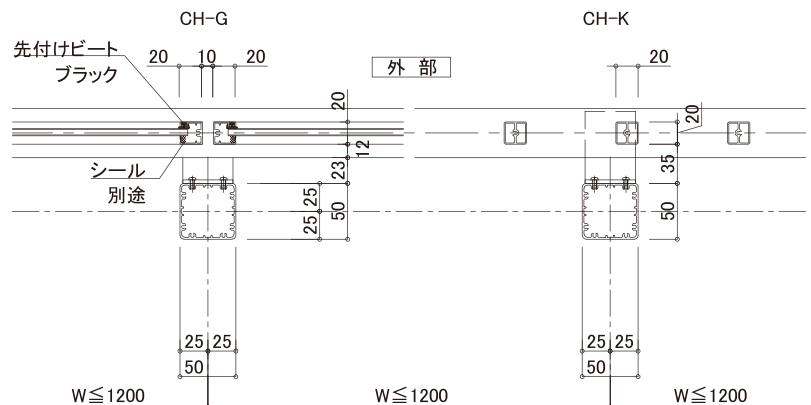
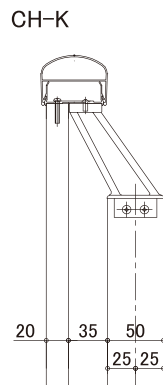
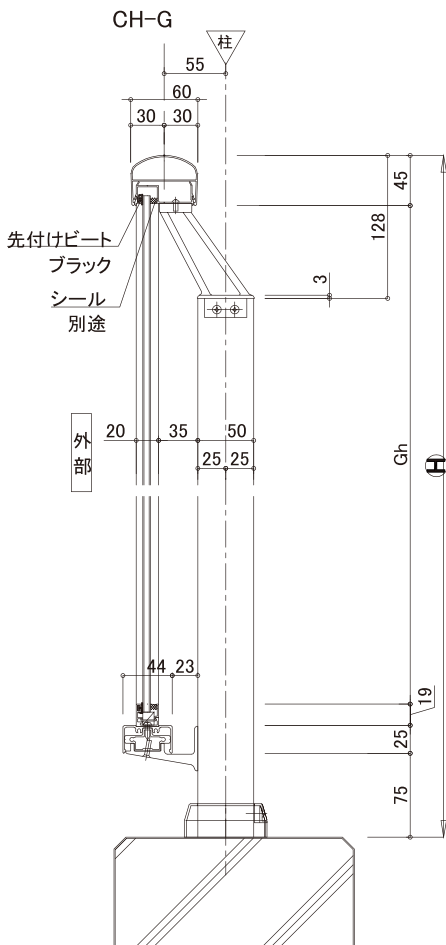
コーベル ハーフ Fit (CH)半持出し



CH-G

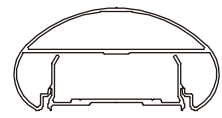


CH-K

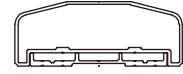




Variation

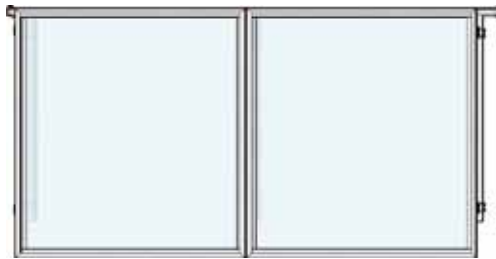


KX-002

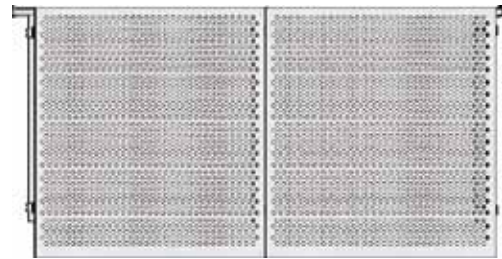


KX-027

コーベル アウト Fit (CO) 前面持出し



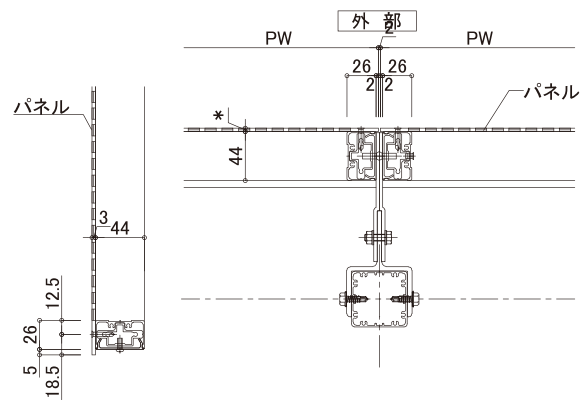
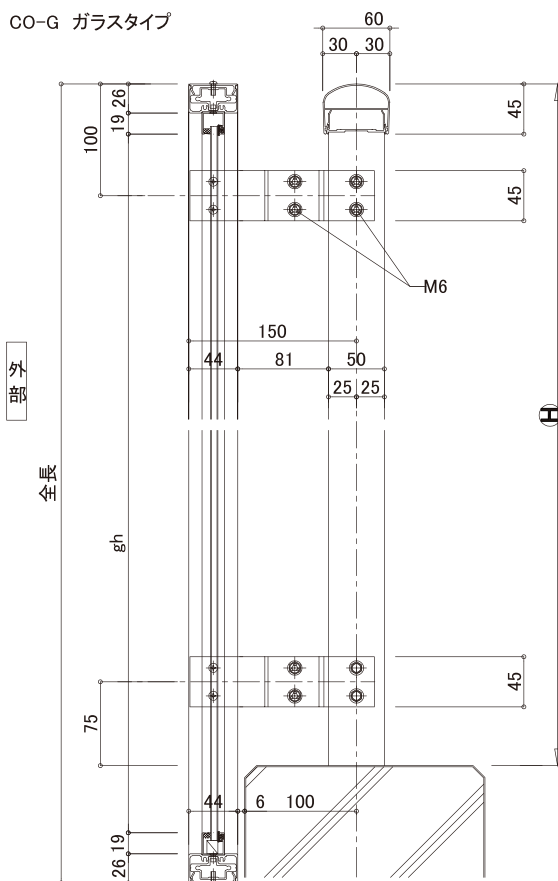
CO-G



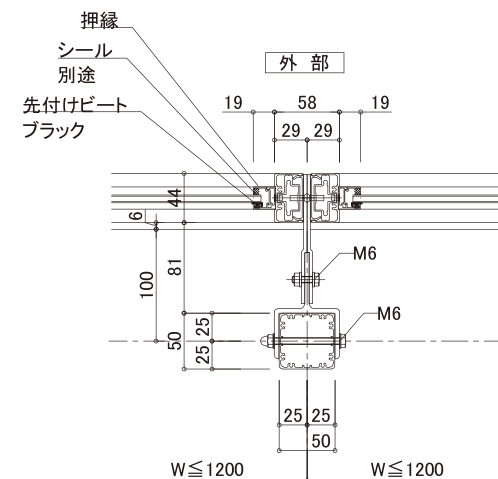
CO-P

CO-P パネルタイプ

CO-G ガラスタイプ



CO-G ガラスタイプ



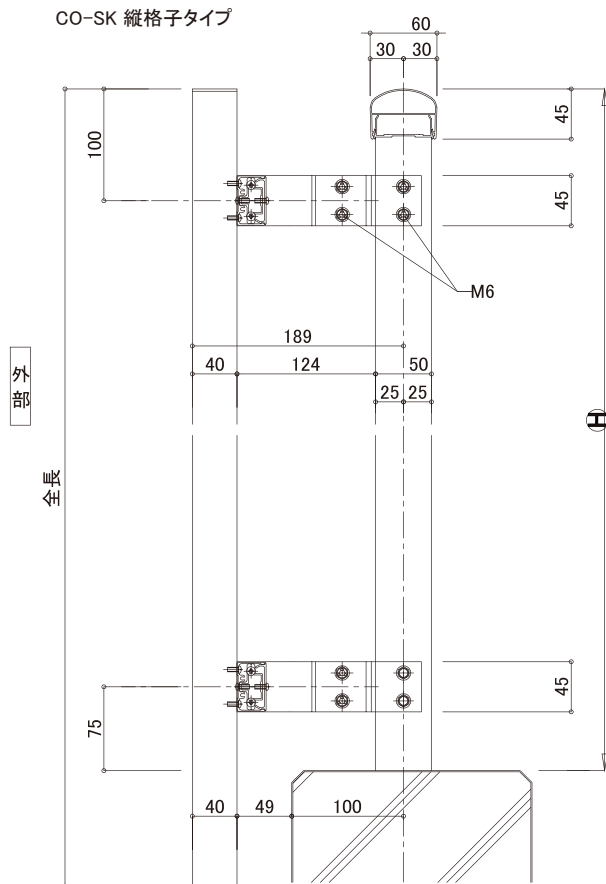
$W \leq 1200$

$W \leq 1200$

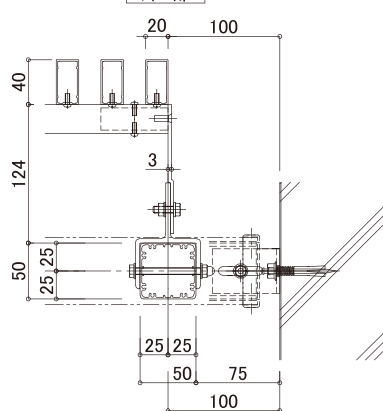


CO-SK

CO-SK 縦格子タイプ

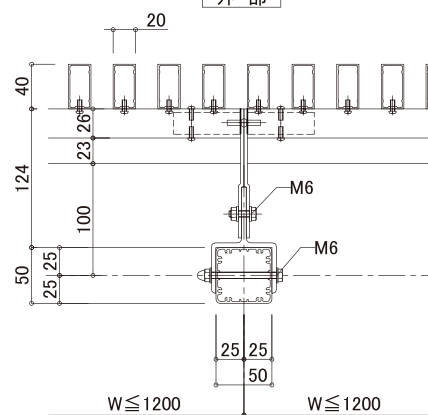


外部



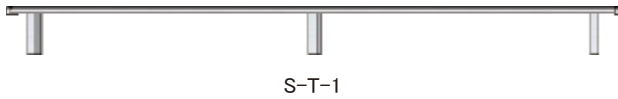
CO-SK 縦格子タイプ

外部





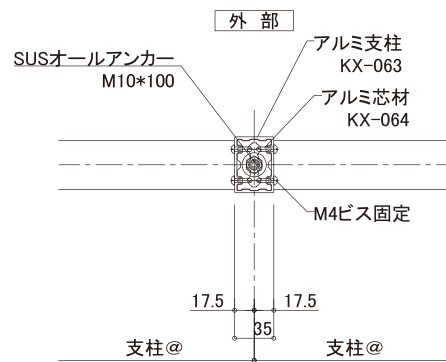
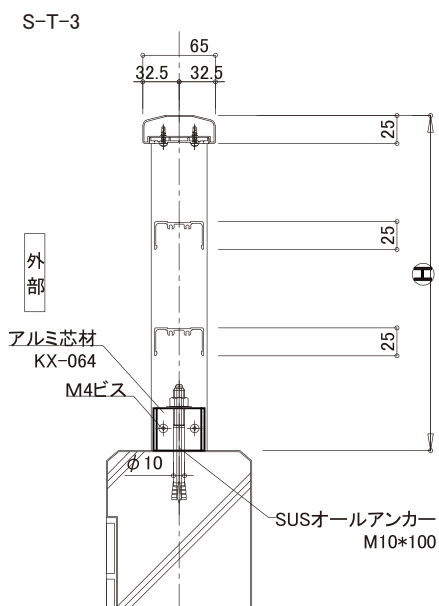
センター スリム Fit (S-T) トップレール



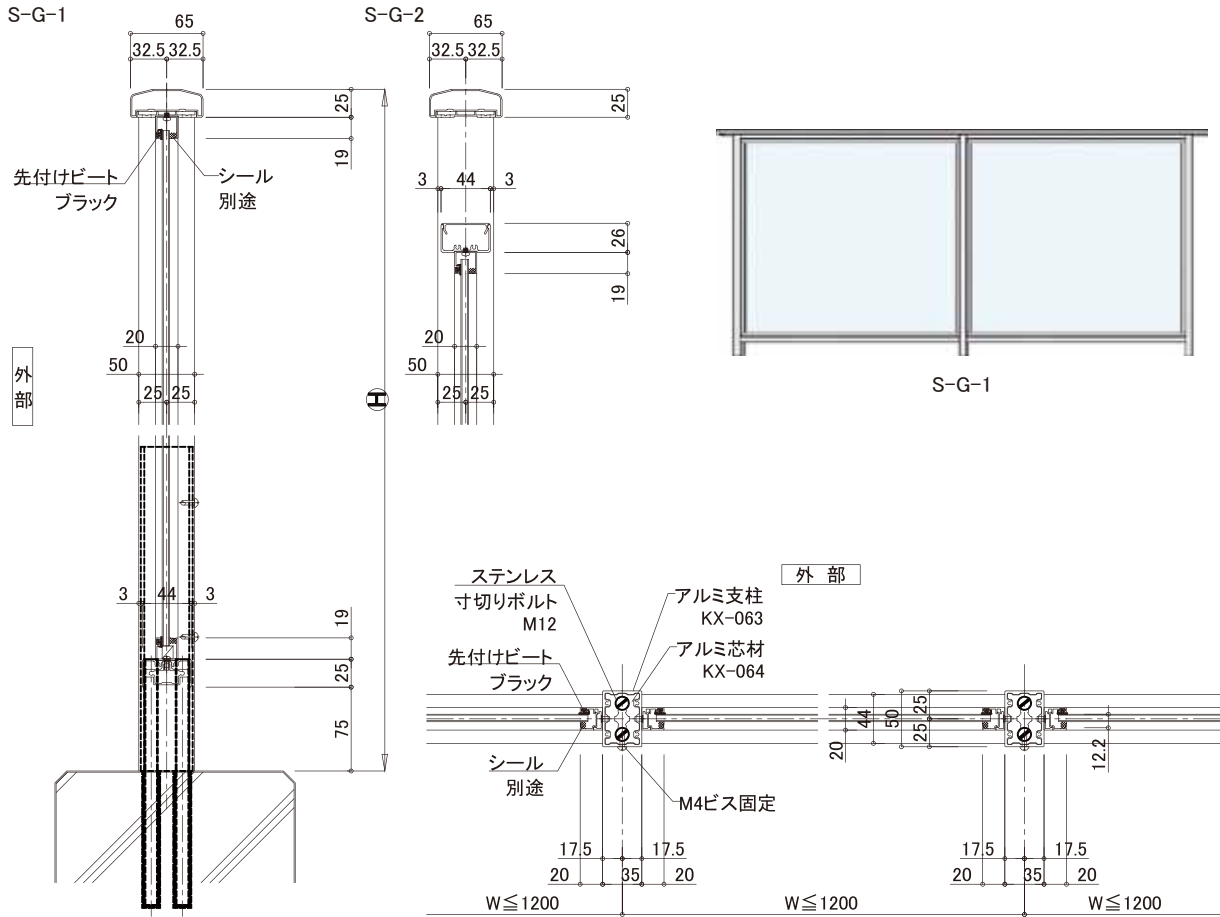
S-T-1



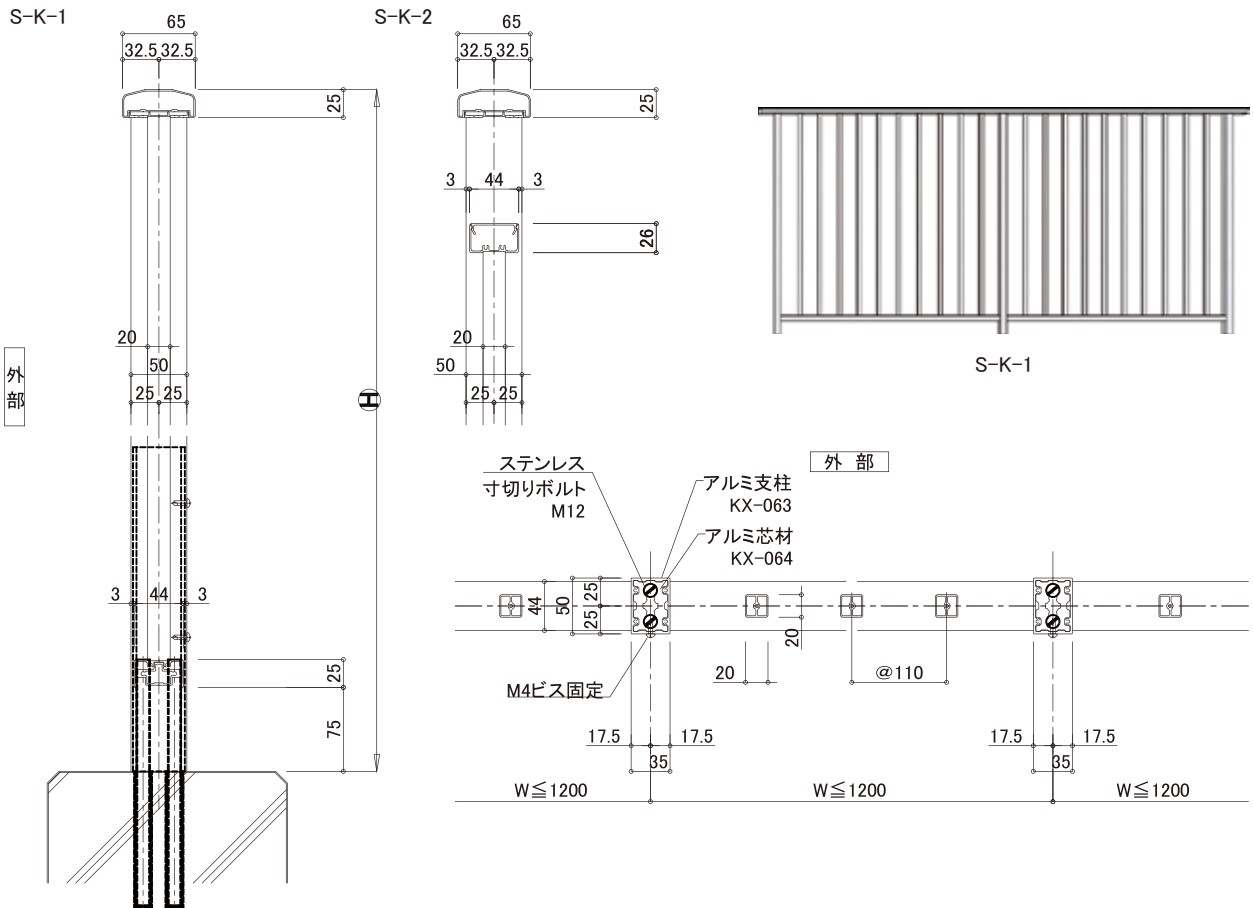
S-T-3



(S-G) ガラス・パネルタイプ

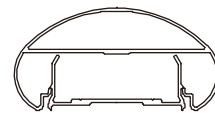


(S-K) 格子タイプ

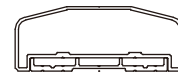




Variation



KX-002

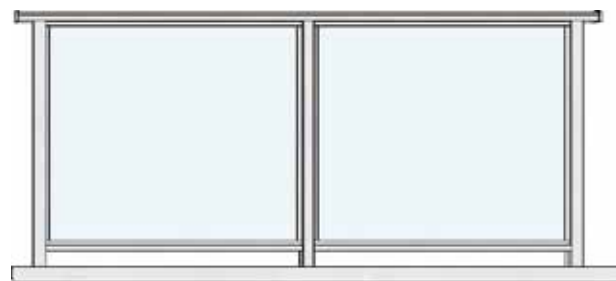


KX-027

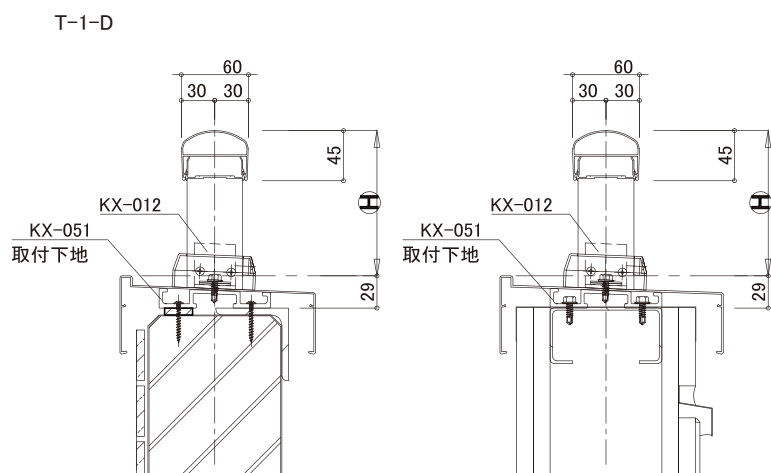
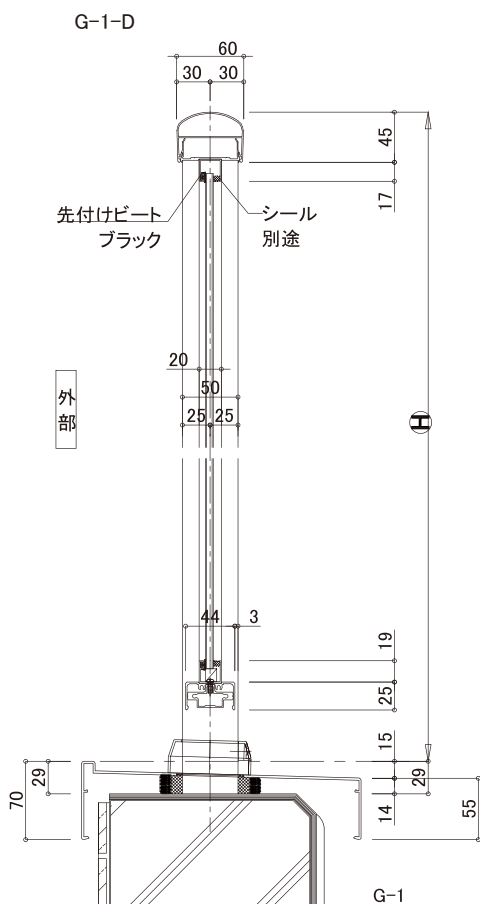
躯体笠木付手摺(D)



T-1-D

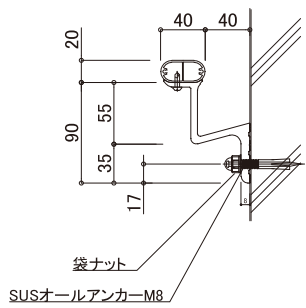


G-1-D

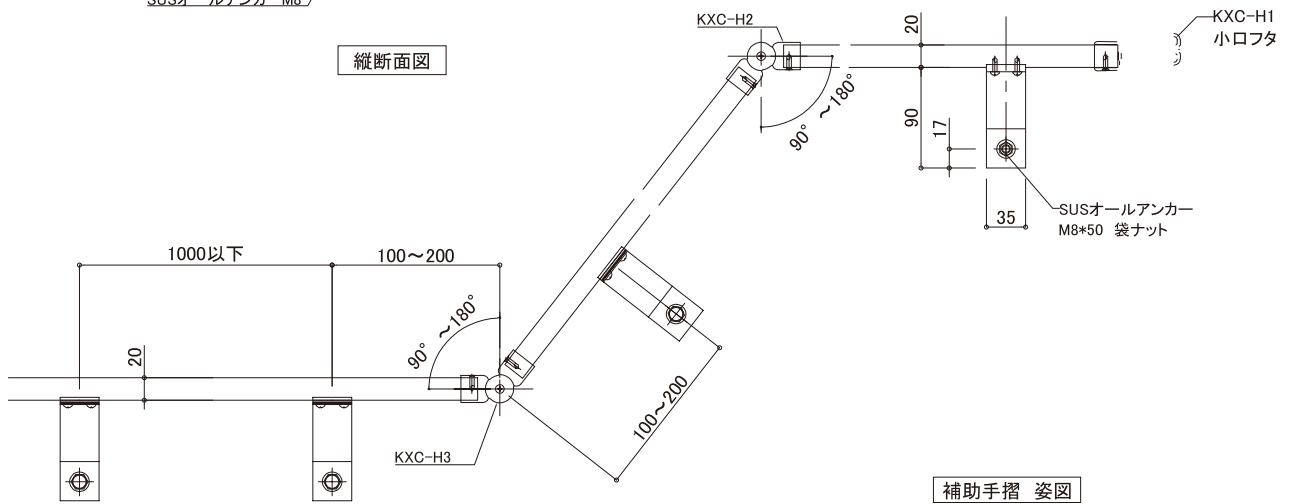




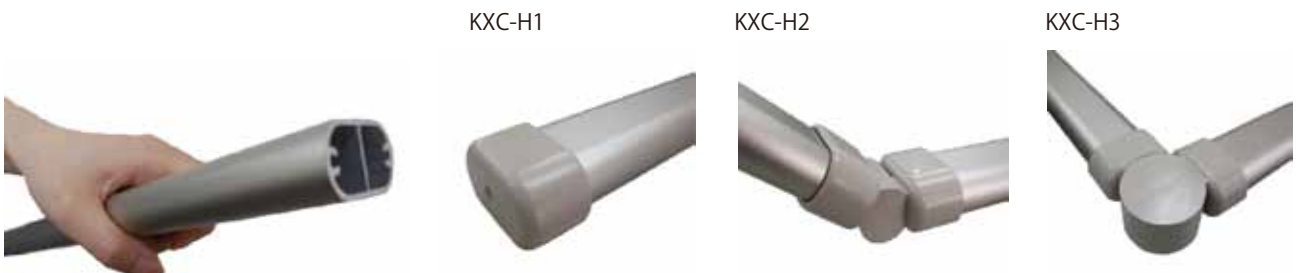
補助手すり (H) 壁付けタイプ



縦断面図



補助手摺 姿図



※ブラケットの色はグレー系のみとなります。

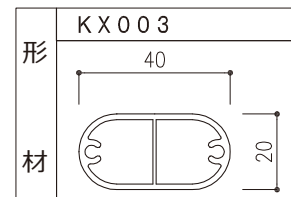
屋内用アルミ楕円手すり（落下防止手摺）

窓手摺 取付簡単！手にやさしいナチュラルな手触りのアルミ楕円手すりです。



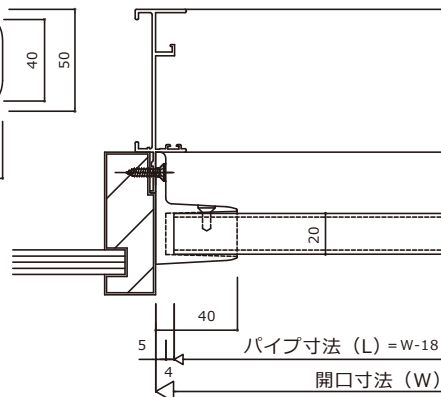
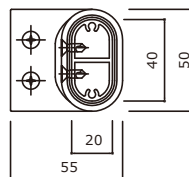
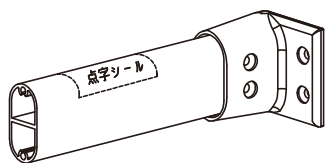
- 材質 手摺部：アルミニウム合金押し型材
- 仕上 電解着色（S：シルバー・SC：ステンカラー・B：ブロンズ・BK：ブラック）
※木目調：熱転写処理（W-1・W-2・W-4）
- 部品 取付ブラケット 2個（焼付塗装） 点字シール
取付ビス
SUS十字穴付皿木ネジ4.1*25（4本） SUS十字穴付皿テクスネジM4*13（8本）

ARE-05
標準品
(アルミダイキャスト) 焼付仕上



標準ブラケット

手すり破壊強度 L = 1600 (838N-86kgf)



手配寸法種類をご指示ください。

開口寸法 (W)

アルミパイプはブラケット寸法を引いた長さとなります。

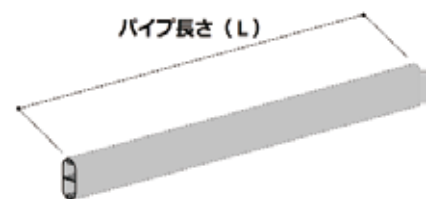
取付開口部に合せて、加工いたしますのでスムーズに施工できます。



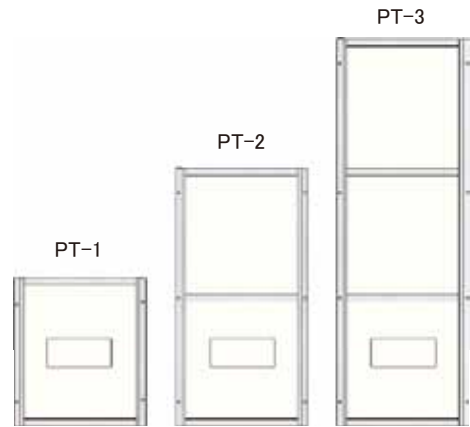
パイプ寸法 (L)

アルミパイプの長さとなります。

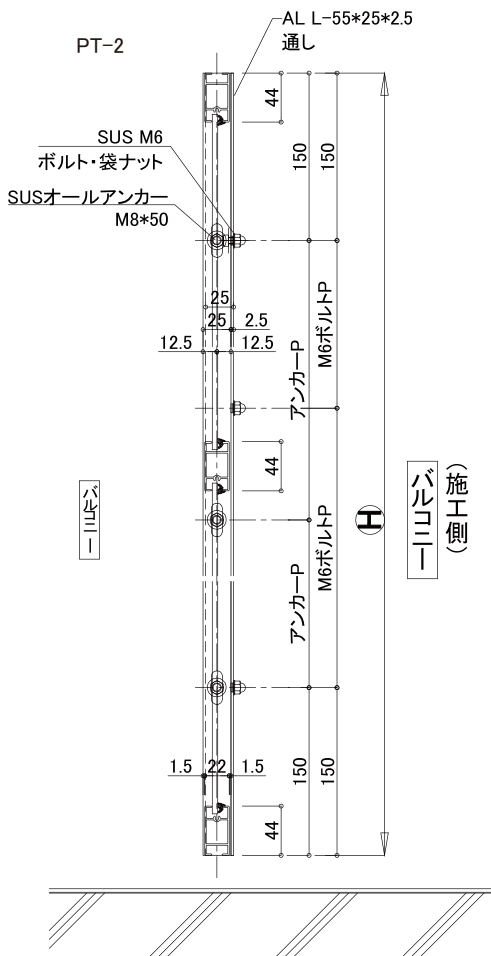
現場に合わせ、パイプを切断機などでカットし取付できます。



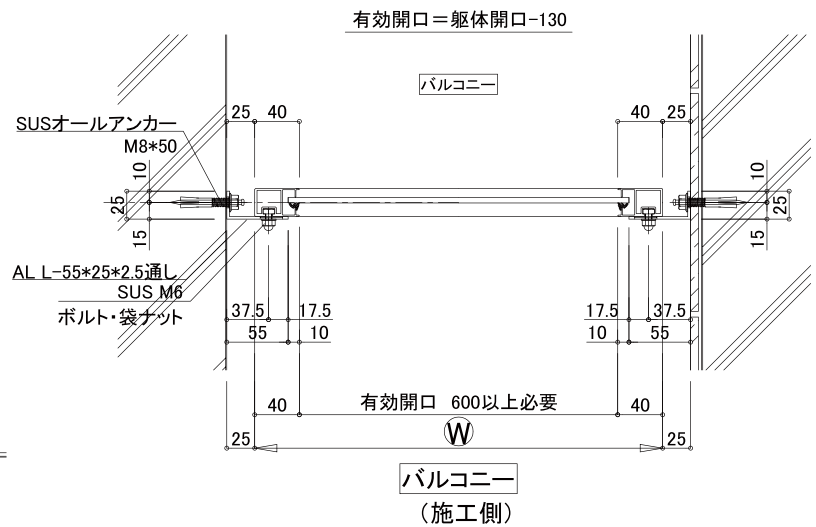
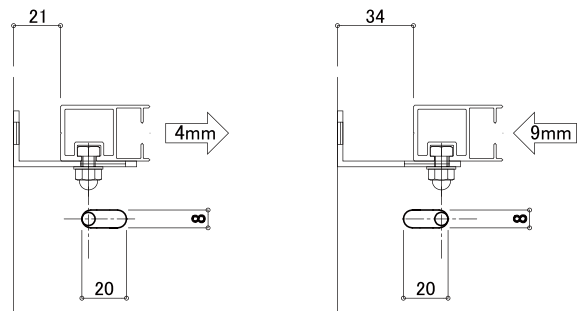
※ 注意 … パイプ長さ1,600mm以上でご使用の場合、中間支持などの補強を設ける事をお勧めします。



隔板 (PT) パーテーション 標準



● 調整シロ



外廻り Outside around

枠

- アルミニウム押出型材
- JIS H 4100
- 電解着色 陽極酸化塗装複合皮膜
- JIS H 8602

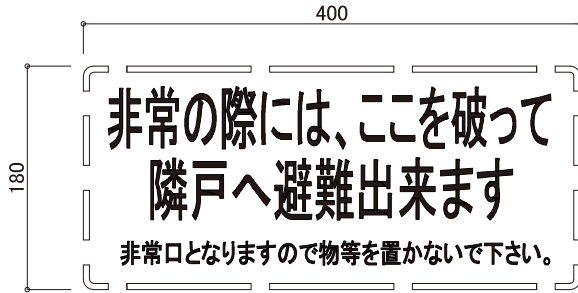
パネル

- アスノン スラグ石膏板
- JIS A 5430
- 不燃 NM-8314
- VOC規制対象外製品
- ※仕上色はご指示願います。

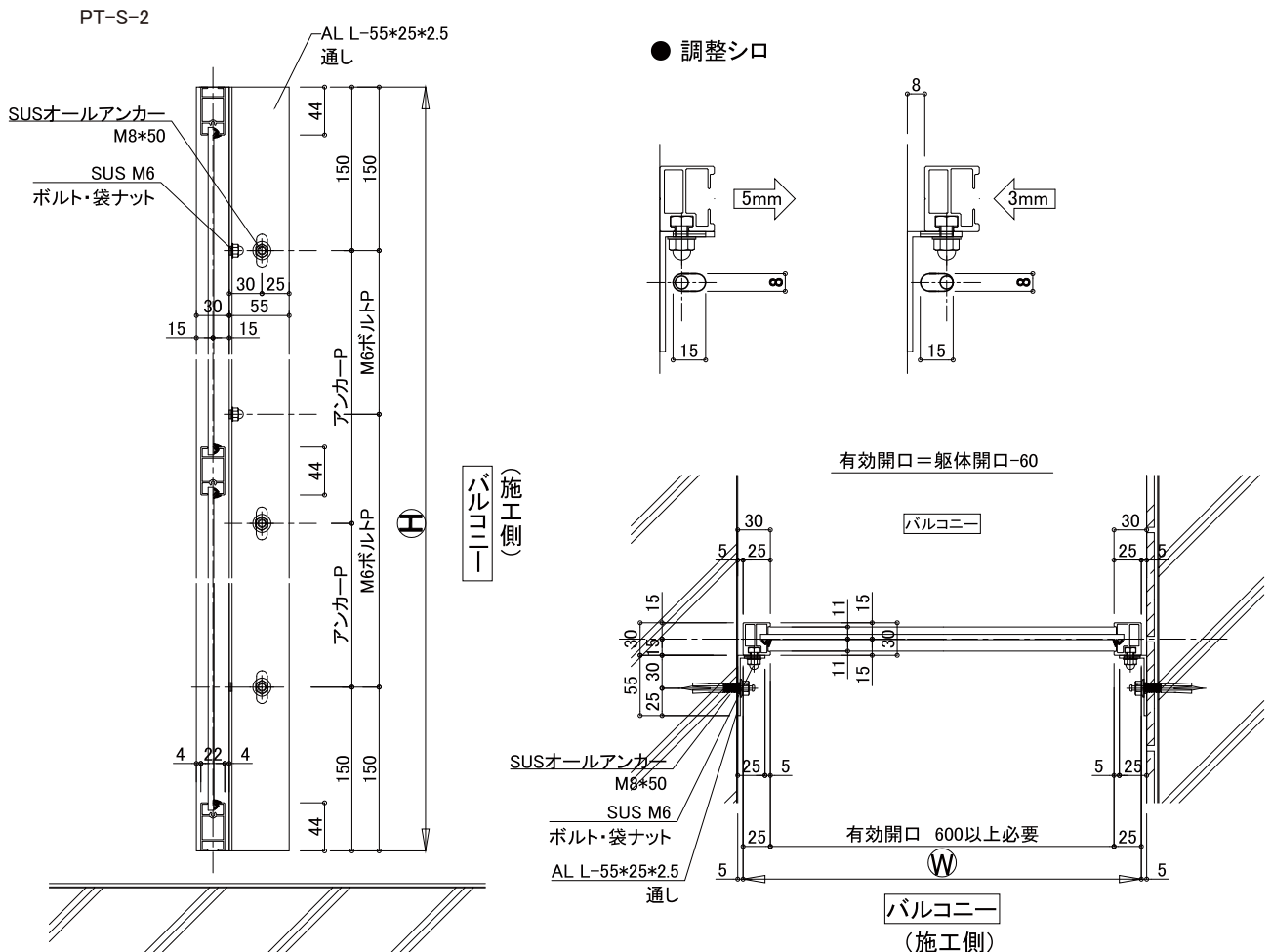
文字

- 文字表示 両面(避難文字)
- 吹付けペイント(黒字)
- ※特注にて「シルク印刷」対応出来ます。

スラグ石膏板 アスノン		
	厚さ	サイズ
標準	5	910*1820
	6	910*910
	6	910*1820
	6	1000*2000
	8	910*1820
	8	910*2420



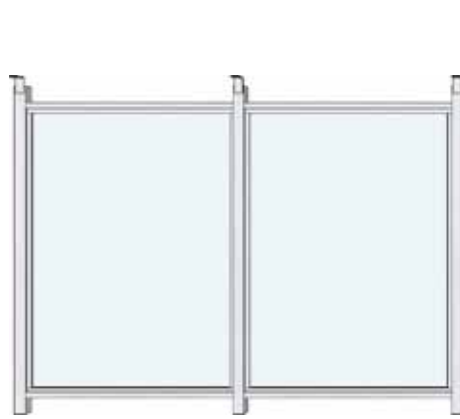
(PT-S) パーテーション 巾狭対応



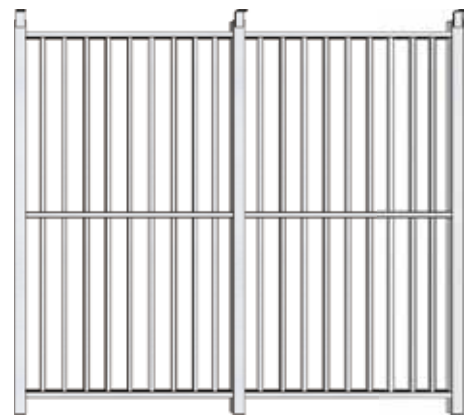
外廻り Outside around



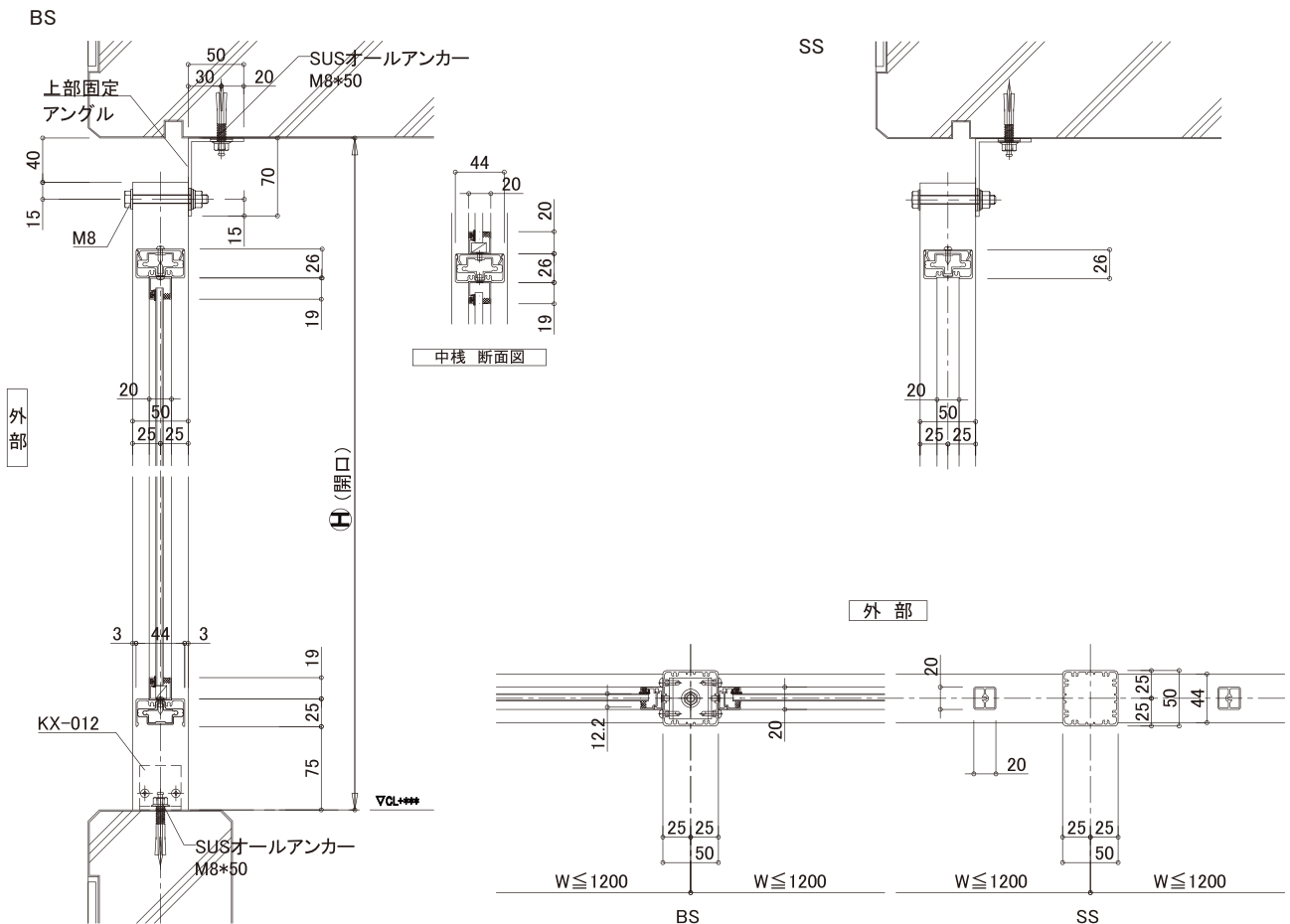
防風スクリーン(BS) 侵入防止柵(SS) (BS)(SS)上下支持タイプ



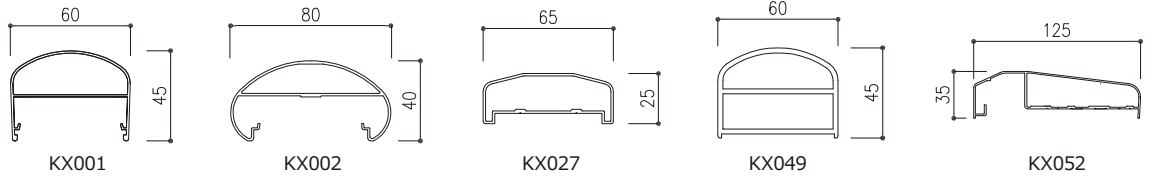
BS-1



SS-2



笠木形状



形材色



シルバー
(YS1N)



ステンカラー
(YH1N)



ブロンズ
(YB1N)



ブラック
(YB5N)

呼称一覧

センターFit 芯納まり	トップレール	T-1		T-2		T-3		T-4		ユニティワイド Fit-1 体型	ガラス	UW-G	
	ガラス	G-1		G-2		G-3					格子	UW-K	
	パネル	P-1		P-2		P-3							
	格子	K-1		K-2		K-3							
センターFit スリム 芯納まり	トップレール	S-T-2 (S-TCS-2)		S-T-3 (S-TCS-3)		S-T-4 (S-TCS-4)				コーベル Half Fit	ガラス	CH-G	
	ガラス パネル	S-G-1 (S-P-1)		S-G-2 (S-P-2)		S-G-3 (S-P-3)					パネル	CH-P	
	格子	S-K-1		S-K-2		S-K-3					格子	CH-K	
コーベル サイドFit	トップレール	CS-T-2		CS-T-3						隔板 パーティション		PT-1	
	F型	CS-RF										PT-2	
	P型	CS-RP										PT-3	
コーベル アウトFit	ガラス	CO-G								躯体 笠木付手摺		T-1-D	
	パネル	CO-P CO-SP										G-1-D	
	格子	CO-SK										K-1-D	
										防風 スクリーン		BS-1	
												BS-2	
										侵入 防止柵		SS-1	
												SS-2	

形 材

<p>KX001 笠木</p> <p>S1 H1 B1 B5</p>	<p>KX002 楕円笠木</p> <p>S1 H1 B1 B5</p>	<p>KX003 楕円補助笠木</p> <p>S1 H1 B1 B5</p>	<p>KX004 笠木受</p> <p>S1 H1 B1 B5</p>	<p>KX005 笠木受 溝付</p> <p>S1 H1 B1 B5</p>
<p>KX006 支柱</p> <p>S1 H1 B1 B5</p>	<p>KX007 割柱</p> <p>S1 H1 B1 B5</p>	<p>KX008 横棧</p> <p>S1 H1 B1 B5</p>	<p>KX009 横棧受</p> <p>S1 H1 B1 B5</p>	<p>KX010 支柱</p> <p>S1 H1 B1 B5</p>
<p>KX011 横棧受</p> <p>S1 H1 B1 B5</p>	<p>KX012 ブラケット</p> <p>S1</p>	<p>KX013 格子</p> <p>S1 H1 B1 B5</p>	<p>KX014 格子</p> <p>S1 H1 B1 B5</p>	<p>KX015 縦溝</p> <p>S1 H1 B1 B5</p>
<p>KX016 押縁</p> <p>S1 H1 B1 B5</p>	<p>KX017 横溝</p> <p>S1 H1 B1 B5</p>	<p>KX018 溝 ビスホール付</p> <p>S1 H1 B1 B5</p>	<p>KX019 横棧補強材</p> <p>S1</p>	<p>KX020 アングル</p> <p>S1 H1 B1 B5</p>
<p>KX021 隔枠 縦</p> <p>S1 H1 B1 B5</p>	<p>KX024 隔枠 横</p> <p>S1 H1 B1 B5</p>	<p>KX025 持出 摺</p> <p>S1 H1 B1 B5</p>	<p>KX026 持出 伸</p> <p>S1 H1 B1 B5 t=3.0mm</p>	<p>KX027 笠木 スリム</p> <p>S1 H1 B1 B5</p>
<p>KX028 笠木受 スリム</p> <p>S1 H1 B1 B5</p>	<p>KX029 隔板用</p> <p>S1 H1 B1 B5</p>	<p>KX032 格子</p> <p>S1 H1 B1 B5</p>	<p>KX033 芯材</p> <p>S1</p>	<p>KX034 F型ルーバー</p> <p>S1 H1 B1 B5</p>
<p>KX035 P型ルーバー</p> <p>S1 H1 B1 B5</p>	<p>KX036 ルーバー</p> <p>S1 H1 B1 B5</p>	<p>KX039 格子枠</p> <p>S1 H1 B1 B5</p>	<p>KX040 格子枠受</p> <p>S1 H1 B1 B5</p>	<p>KX041 格子枠</p> <p>S1 H1 B1 B5</p>

<p>KX042 格子枠受</p> <p>S1 H1 B1 B5</p>	<p>KX043 格子</p> <p>S1 H1 B1 B5</p>	<p>KX044 格子(ルーバー)</p> <p>S1 H1 B1 B5</p>	<p>KX045 W縦溝</p> <p>S1 H1 B1 B5</p>	<p>KX046 大型ルーバー合せ材</p> <p>S1 H1 B1 B5</p>
<p>KX047 大型ルーバー</p> <p>S1 H1 B1 B5</p>	<p>KX048 大型ルーバー受</p> <p>S1 H1 B1 B5</p>	<p>KX049 笠木(R曲げ用)</p> <p>S1 H1 B1 B5</p>	<p>KX050 楕円補助笠木受</p> <p>S1 H1 B1 B5</p>	<p>KX051 下地材(笠木付手摺)</p> <p>S1 H1 B1 B5</p>
<p>KX052 ワイド笠木</p> <p>S1 H1 B1 B5</p>	<p>KX053 ワイド笠木受</p> <p>S1 H1 B1 B5</p>	<p>KX054 横棧 22溝</p> <p>S1 H1 B1 B5</p>	<p>KX055 横棧補強 28溝用</p> <p>S1</p>	<p>KX056 28溝 ピスホール付</p> <p>S1 H1 B1 B5</p>
<p>KX057 隔板 スリム</p> <p>S1 H1 B1 B5</p>	<p>KX058 ルーバー</p> <p>S1 H1 B1 B5</p>	<p>KX059 ルーバー</p> <p>S1 H1 B1 B5</p>	<p>KX060 ルーバー</p> <p>S1 H1 B1 B5</p>	<p>KX061 芯材 ツインアンカー</p> <p>S1</p>
<p>KX062 アングル 55</p> <p>S1 H1 B1 B5</p>	<p>KX063 支柱 スリム35</p> <p>S1 H1 B1 B5</p>	<p>KX064 芯材 スリム35</p> <p>S1</p>		

色区分		ツヤ無し	定尺 6M	形材表の見方												
S1 YS1N シルバー	B1 YB1N ブロンズ															
H1 YH1N ステンカラー	B5 YB5N ブラック			形材色区分												
アルミ押出形材 JIS H 4100 (アルミニウム及びアルミニウム合金の押出形材) 6063 T5 表面処理 JIS H8602-2010 A1 商品は品質向上のため予告なしに仕様を変更する場合があります。(2022年12月現在) 在庫がない商品は納期がかかりますのであらかじめ御了承下さい。 編集により、各形材断面の縮尺は異なります。				<table border="1"> <tr> <td>S1</td> <td>シルバー</td> <td>YS1N</td> </tr> <tr> <td>H1</td> <td>ステンカラー</td> <td>YH1N</td> </tr> <tr> <td>B1</td> <td>ブロンズ</td> <td>YB1N</td> </tr> <tr> <td>B5</td> <td>ブラック</td> <td>YB5N</td> </tr> </table>	S1	シルバー	YS1N	H1	ステンカラー	YH1N	B1	ブロンズ	YB1N	B5	ブラック	YB5N
S1	シルバー	YS1N														
H1	ステンカラー	YH1N														
B1	ブロンズ	YB1N														
B5	ブラック	YB5N														
				<table border="1"> <tr> <td colspan="2">品番</td> </tr> <tr> <td colspan="2">品名</td> </tr> <tr> <td>S1 H1 B1 B5</td> <td></td> </tr> <tr> <td colspan="2">図形</td> </tr> </table>	品番		品名		S1 H1 B1 B5		図形					
品番																
品名																
S1 H1 B1 B5																
図形																

部 品

笠木 KX001用 60*45 YS YH YB5 樹脂	KXC-K1 小口フタ	KXC-K2 ジョイント	KXC-K3 90° コーナー	KXC-K4 135° コーナー
笠木 KX002用 80*40 YS YH YB5 樹脂	KXC-D1 小口フタ	KXC-D2 ジョイント	KXC-D3 90° コーナー	KXC-D4 135° コーナー
笠木 KX027用 65*25 YS YH YB5 樹脂	KXC-S1 小口フタ	KXC-S2 ジョイント	KXC-S3 90° コーナー	
笠木 KX052用 125*35 YS YH YB5 樹脂	KXC-W1 小口フタ	KXC-W2 ジョイント	KXC-W3 90° コーナー	
KXB1-01 ブラケット YS YH YB1 YB5 アルミダイキャスト	KXC-H4 小口フタ	KXC-H5 小口フタ	KXB2-03 ブラケット	KXB2-02 ブラケット 隔板用
	YS YH YB1 YB5 アルミ 板厚 2.0t(15t) 	YS YB1 YB5 樹脂 	SUS パレル仕上 板厚 2.0t(曲げ加工品) 	SUS パレル仕上 板厚 2.0t(曲げ加工品)
	KXB2-04 ブラケット 笠木端部固定用	KXC-P1 小口フタ 50角用	KXC-P2 柱キャップ 50角用	KXC-S6 柱キャップ 35スリム用
	SUS パレル仕上 板厚 3.0t(曲げ加工品) 	YH 樹脂 	YS YH YB5 樹脂 	YS YH YB5 樹脂
KXC-K1 小口フタ YH 樹脂	KXC-H2 垂直 90° コーナー	KXC-H3 水平 90° コーナー	KXB1-02 ブラケット	KXB1-03 ブラケット ARE-05
			YS YH YB1 YB5 アルミ(樹脂) 	YS YH YB1 YB5 アルミダイキャスト

色区分	YS	YH	YB1	YB5
	シルバー系	ステンカラー系	ブロンズ系	ブラック系

商品発注のご注意

在庫が欠品している場合は、取り寄せのため納期がかかりますので、あらかじめご了承ください。
 部品単品でのご注文の際、取付ビス等は商品に含まれておりませんのでご注意ください。
 部品色は、手すりタイプにより異なる場合があります。

部品表の見方	品番
色区分	品名
仕上	図形

アルミニウム表面処理

陽極酸化塗装複合皮膜の仕様

JIS H8602-2010(アルミニウム合金の陽極酸化塗装複合皮膜)による。

● 複合皮膜の種類

種類	参考
	適用環境
A1	過酷な環境で、かつ紫外線露光量の多い地域の屋外
A2	過酷な環境の屋外
B	一般的な環境の屋外
C	屋内

注)適用環境において、“過酷な環境”とは腐食・劣化の激しい地域で海浜および沿岸をいい、“一般的な環境”とは、工業地域、都市地域および田園地域をいう。海浜とは、海岸線から300m以内の地域(飛来する海塩粒子の影響が最も激しい地域)をいう。沿岸とは、海岸線から300mを超えて2km以内の地域(飛来する海塩粒子の影響が比較的大きい地域。ただし、南西諸島の島は、海岸線から2kmを超えても、すべてこの区分に入れる。)をいう。工業地域とは、生産活動に伴って、大気汚染物質[硫酸化合物(SOx)、窒素化合物(NOx)、降下ばいじんなど]を発生する地域をいう。都市地域とは、商業および生活活動に伴って大気汚染物質を発生する地域をいう。田園地域とは、大気汚染物質の影響が少ない地域をいう。紫外線露光量の多い地域とは、亜熱帯海洋性気候に類似した地域をいう。

● 膜厚に関する規定

1μm=1/1000mm

改正JIS H8602		
種類	皮膜厚さ	塗膜厚さ
A1	平均5μm以上 (最低:平均×80%以上)	規定なし
A2		
B		
C		

● 複合皮膜の性能

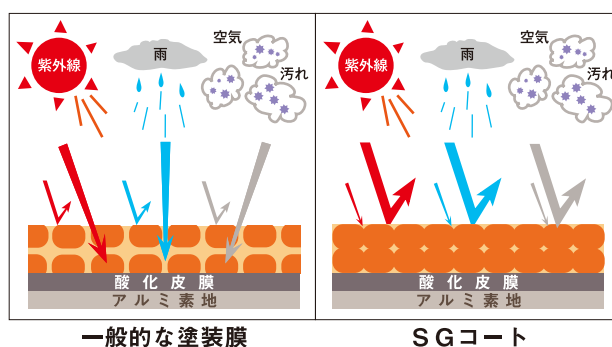
種類	陽極酸化皮膜の厚さ(平均皮膜厚さ)μm	キヤス耐食性		塗膜の付着性			塗膜の耐溶剤性	耐アルカリ性		複合耐食性			促進耐候性			
		試験時間h	レイティングナンバRN	基盤目試験	沸騰水基盤目試験			沸騰水試験後の基盤目試験	試験時間h	レイティングナンバRN	紫外線蛍光灯ランプ式促進耐候性試験	キヤス耐食性	レイティングナンバRN	サンシャインカーボンアーク灯式促進耐候性試験		
					試験時間h	外観								試験時間h	外観	光沢保持率%
A1	5以上かつ、各測定点皮膜厚さが、すべて平均皮膜厚さの80%以上でなくてはならない。	120	9.5以上	25/25	5	25/25	試験前後の塗膜の鉛筆硬度の低下は、JIS K5600-5-4の6.2に規定する硬度スケールで1単位以下でなければならない。	24	9.5以上	240	120	9以上	3000	75以上		
A2	1500															
B	72												750			
C	24												250			

耐久性に優れたSGコート 標準仕様

耐久性に優れ、美しさを長く維持するアルミ建材の塗装膜 SGコート ~Stong Guard coat~

アルミ建材の表面を美しく保っている塗装膜は、紫外線・雨・汚れなどが原因で徐々に劣化していきます。塗装膜を構成する樹脂のつなぎ目が分解。表面が荒れ、美しさが維持できない!

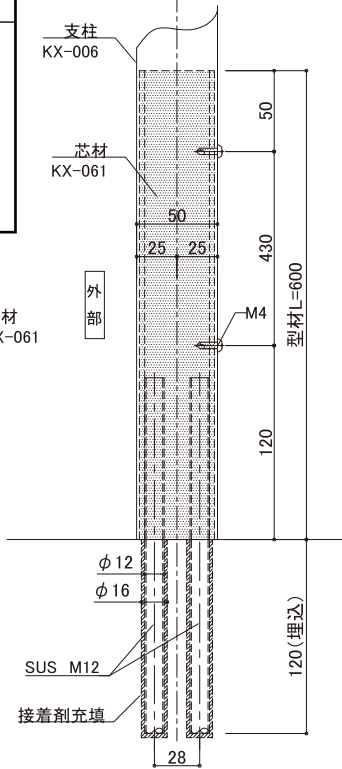
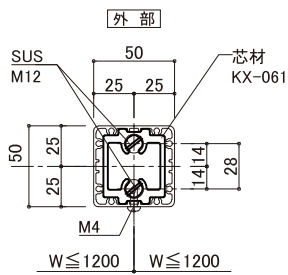
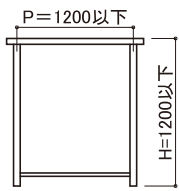
SGコートは、一般的な塗装膜に比べ、樹脂のつなぎ目が多く、結合力が多いため劣化しにくい構造です。



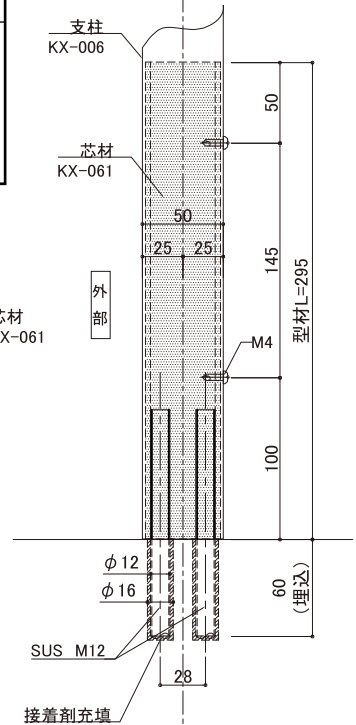
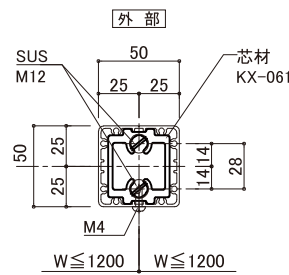
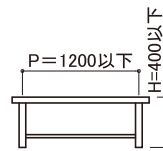
アンカー一覽

水平荷重 水平荷重試験を実施し、基準値を満たしていることを示します

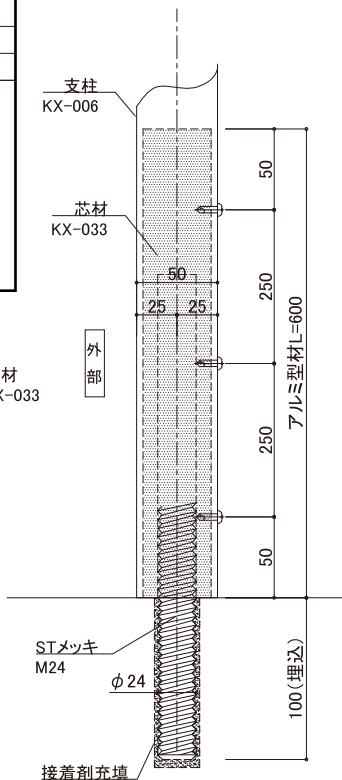
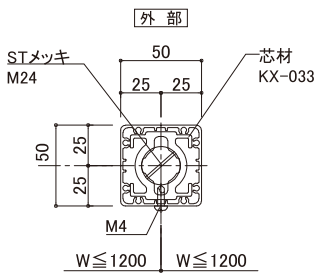
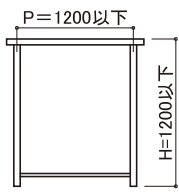
ツイン 50	
H=1200以下	
水平荷重	3480N
	1,450N/m
躯体巾	180mm



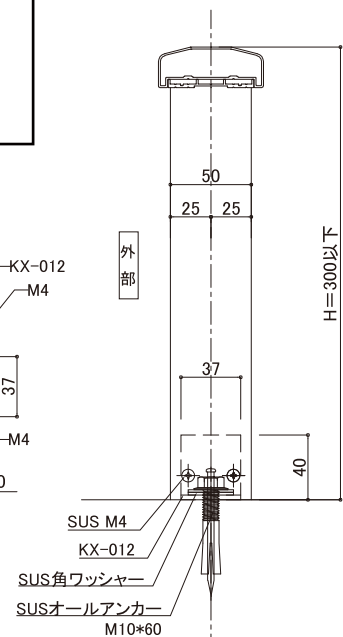
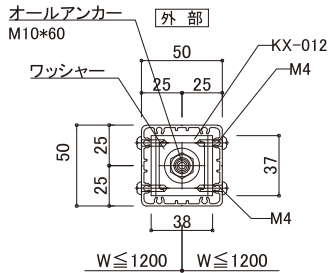
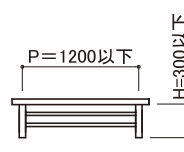
ツイン 50	
H=400以下	
水平荷重	3480N
	1,450N/m
躯体巾	120mm



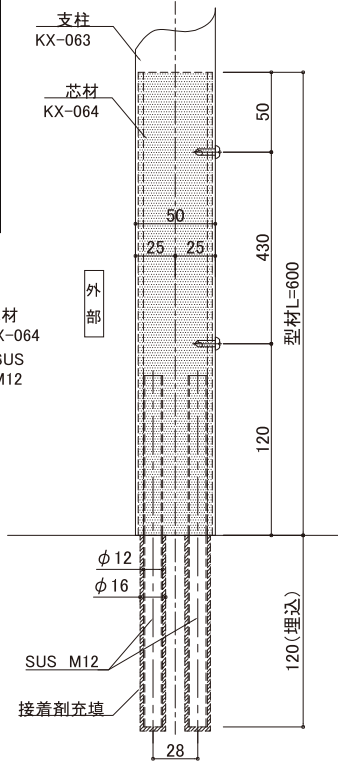
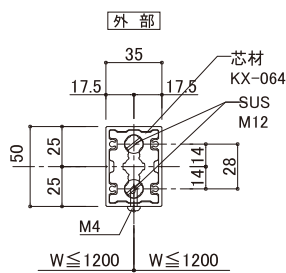
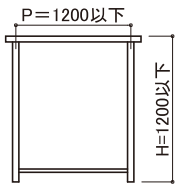
スパイラル 50	
H=1200以下	
水平荷重	3480N
	1,450N/m
躯体巾	180mm



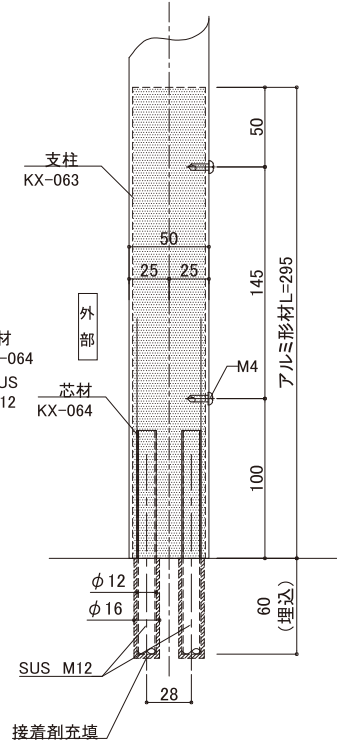
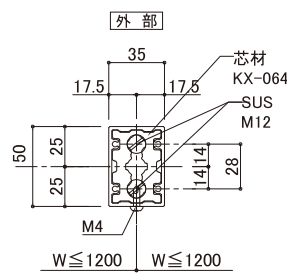
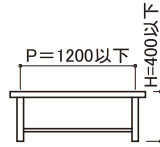
打込みアンカー 50	
トップレール H=300以下	
水平荷重	980N/本
躯体巾	120mm



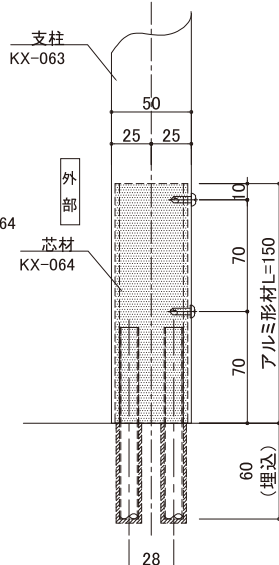
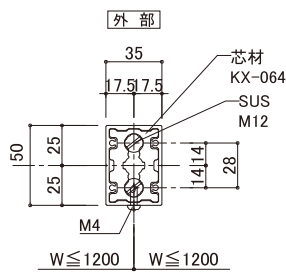
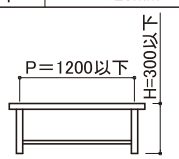
スリムツイン 35	
H=1200以下	
水平荷重	3480N
	1,450N/m
躯体巾	180mm



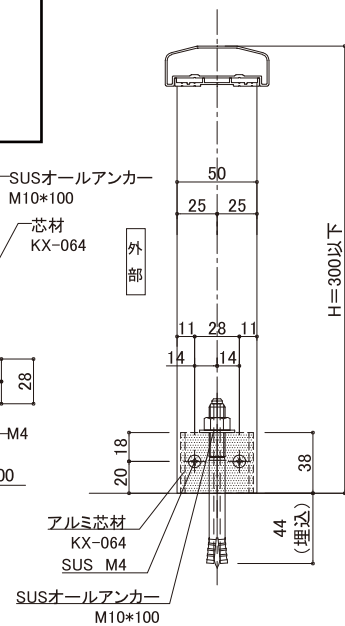
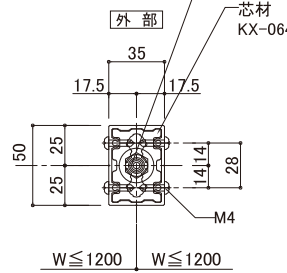
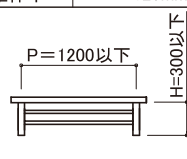
スリムツイン 35	
H=400以下	
水平荷重	3480N
	1,450N/m
躯体巾	120mm



スリムツイン 35	
H=300以下	
水平荷重	3480N
	1,450N/m
躯体巾	120mm



打込みアンカー 35	
トップレール H=300以下	
水平荷重	980N/本
躯体巾	120mm



水平荷重 手摺強度試験（床支持）

水平荷重試験を実施し、手摺の品質、安全性を確認しております。



水平荷重強度基準

強度試験の荷重（一般財）ベターリビング墜落防止手すり評価基準

荷 重	廊 下 用 (300型)	バルコニー用 (150型)	窓 用	トップレール
水平荷重	2,950N / m	1,450N / m	1,450N / スパン	980N / 本 《1,100N / 本》※1

※1 金属拡張式アンカーの場合

工業会が定める共同住宅用アルミ製墜落防止手すりの「基本強度」

区 分	水平荷重		設置場所
	N / m	kgf / m	
100型	980	100	バルコニー 廊下（階段前除く）
125型	1225	125	階段 ※1 廊下（階段前）

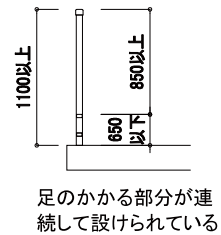
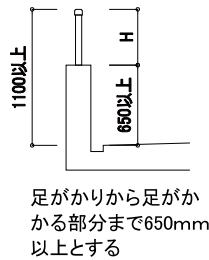
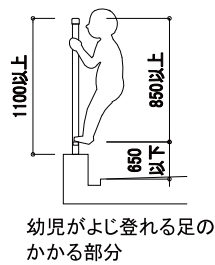
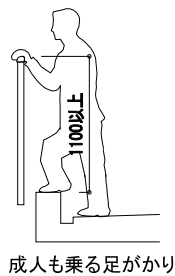
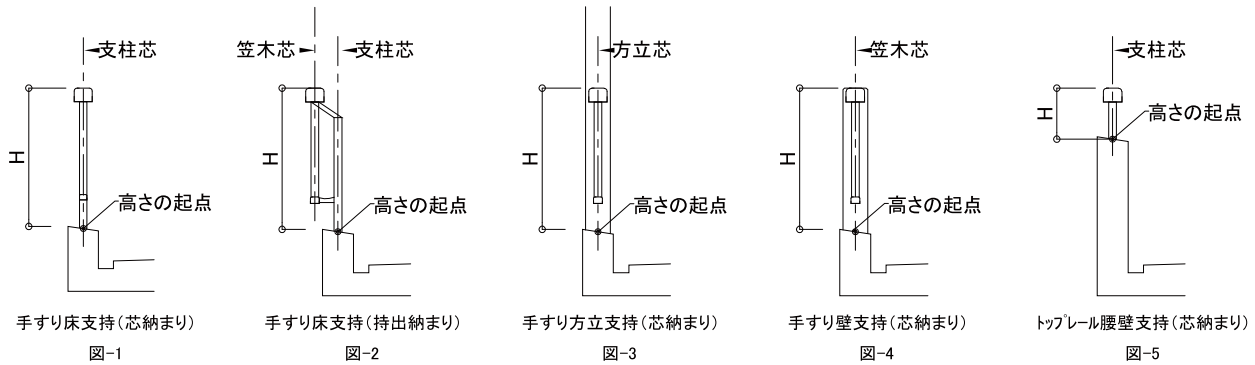
※1 建築基準法施工令第25条に該当する主に転落防止目的の手すりは適用外とします。
日本アルミ手すり工業会

設計基準

● 高さ (一般財)ベターリビング墜落防止手すり評価基準 表-10 ユニット天端までの基準寸法

種類	設置条件		ユニット天端までの高さ
バルコニー用	腰壁等の高さ	650mm以上 1,100mm未満の場合	床仕上げ面から1,100mm以上
		300mm以上 650mm未満の場合	腰壁等の上端から800mm以上
		300mm未満	床仕上げ面から1,100mm以上
窓用 ()は3階以上	窓台等の高さ	650mm以上 750mm(800mm)未満の場合	床仕上げ面から800mm以上 (1,100mm以上)
		300mm以上 650mm未満	窓台等の上端から800mm以上
		300mm未満	床仕上げ面から1,100mm以上
廊下用	腰壁等の高さ	650mm以上 1,100mm未満	床仕上げ面から1,100mm以上
		650mm未満	腰壁等の上端から1,100mm以上

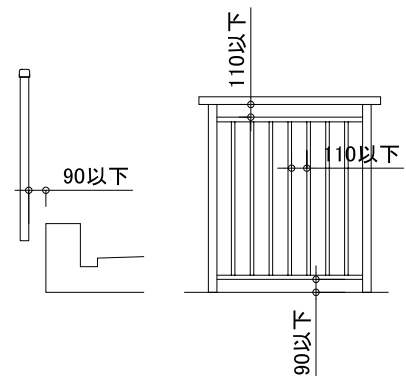
※腰壁等とは「腰壁その他足がかりとなるおそれのある部分」でありユニットの下弦材等足がかかる部分も含まれる。
 ※足がかかる部分から次の高さ650mm以下に再び足のかかる部分がある場合はその部分から800mmとする。
 ※廊下、・バルコニー用における高さの起点は、支柱、方立の芯(図-1、図-2、図-3)、壁支持方式の笠木の芯(図-4)と躯体天端の交点とする。
 トップレールは腰壁天端から手すりの笠木天端までの高さを300mm以下とする。高さの起点は支柱の芯(図-5)と腰壁天端の交点とする



● 隙間

(一般財)ベターリビング墜落防止手すり評価基準

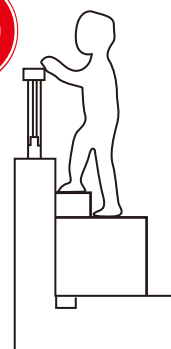
- d) 部材間及び手すりと躯体との隙間
- 1) 手すりの笠木と笠木の隙間、手すり子と手すり子の隙間、及びこれに相当する部分の隙間は、110mm以下であること。
 - 2) 廊下・バルコニー用の下弦材と躯体(足がかり等)との隙間、窓用の下弦材と窓台との隙間、及びそれに類すると判断される箇所の隙間は、90mm以下であること。
 - 3) トップレールの隙間(躯体の隙間を含む)はすべて110mm以下であること。



手摺の取り扱いについて



手摺は落下防止を目的とした製品です。
手摺に乗ったり、乗り越えたりしないでください。



手摺側に洗濯機や段ボール箱などを置かないでください。
お子様が落下する恐れがあります。



手摺は組立製品ですので、ボルトやナット、ビス類を絶対に緩めないでください。



手摺にロープなどをかけて、荷物の上げ下ろし等をしないでください。
破損等の原因となります。



製品本体のパイプや支柱などに傷をつけたり、穴を開けたりしないでください。

お手入れについて

どんな、アルミ・ステンレスなどの部材も、自動車の排気ガス、煤煙の多い所、海岸地帯のような塩分や砂の飛来を受ける所では、日頃のお手入れが大切です。

施工時の美しさを保つためにも、年に数回のお手入れをおすすめします。

軽い
汚れ

軽く水で濡らした布で汚れを拭き取り、乾拭きして下さい。

ひどい
汚れ

水で濡らした布でホコリ、砂などを拭き取って下さい。
うすめた中性洗剤でひどい汚れを落とし、洗剤が残らないようによく水洗いし、拭き取って下さい。
最後に全体を乾拭きして下さい。

万一サビが
出た場合

中性洗剤をつけたナイロンたわし、または目の細かい紙ヤスリで軽くこすり、サビや汚れを取り除きます。
その後、水洗いして乾拭きしてから、塗料のはげた部分にスプレー塗料を吹き付けて下さい。

地域別お手入れ回数の目安

立地条件	お手入れ回数
工業地帯	3～4回／年
海岸地帯	2～3回／年
市街地	2回／年
田園地帯	1回／年



◆ [建商ホームページ](#)



◆ [手摺カタログ](#)



◆ [図面ダウンロード](#)



KENSHO
co.ltd

株式会社 建商

〒781-0270 高知県高知市長浜 3109 番地 3

TEL : 088-841-5511 FAX : 088-841-5553

<http://kensho-tosa.co.jp/index.php>