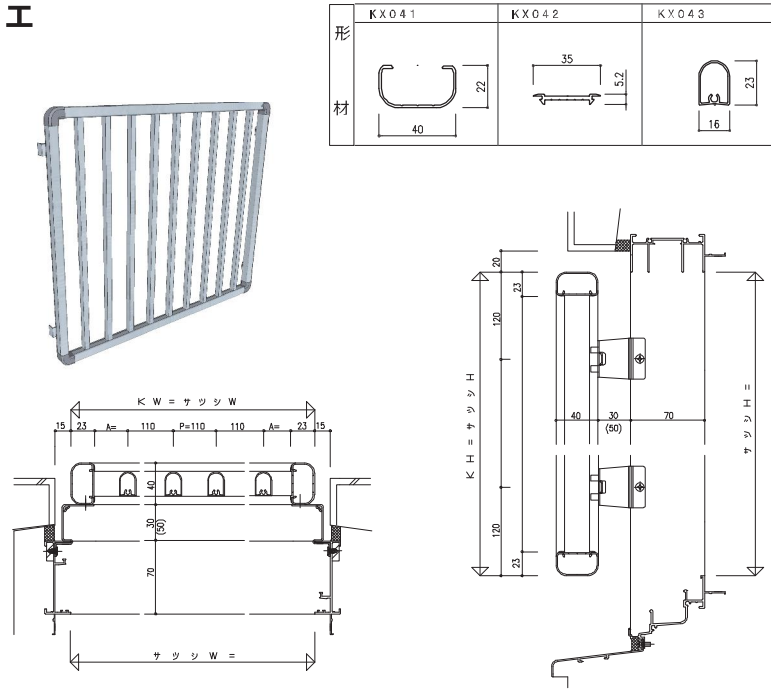
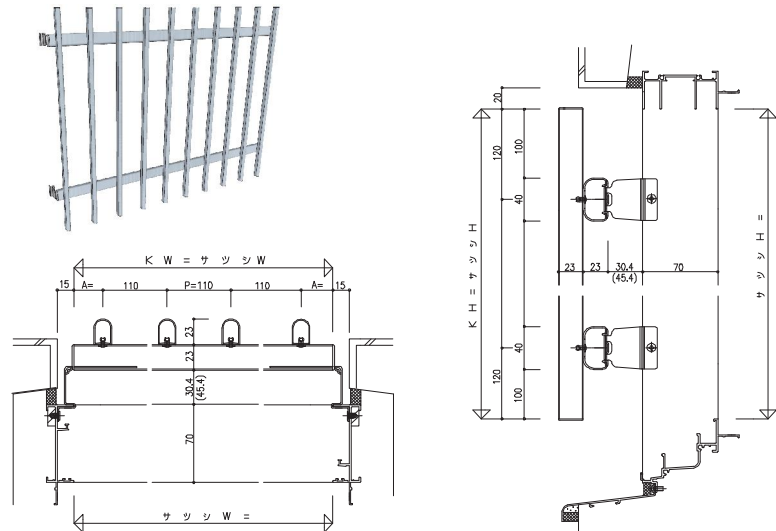


# 面格子・面格子ブラケット

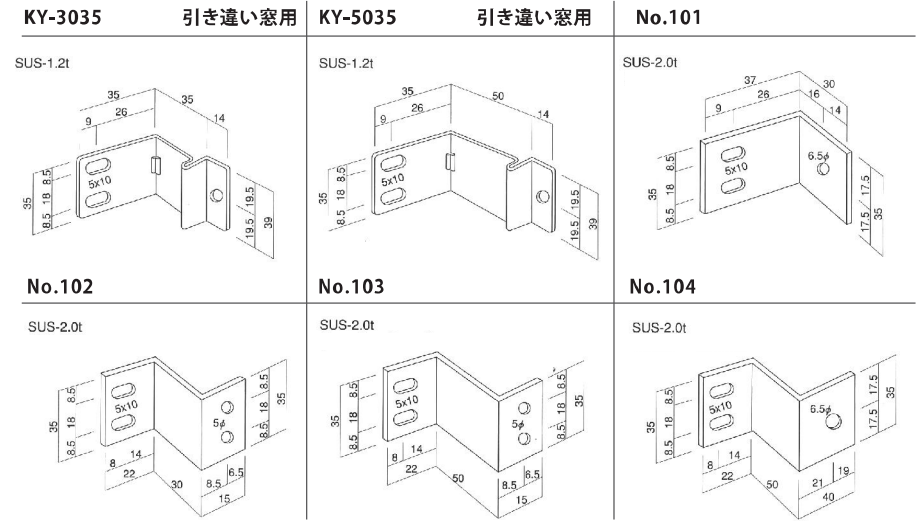
## サラリエ



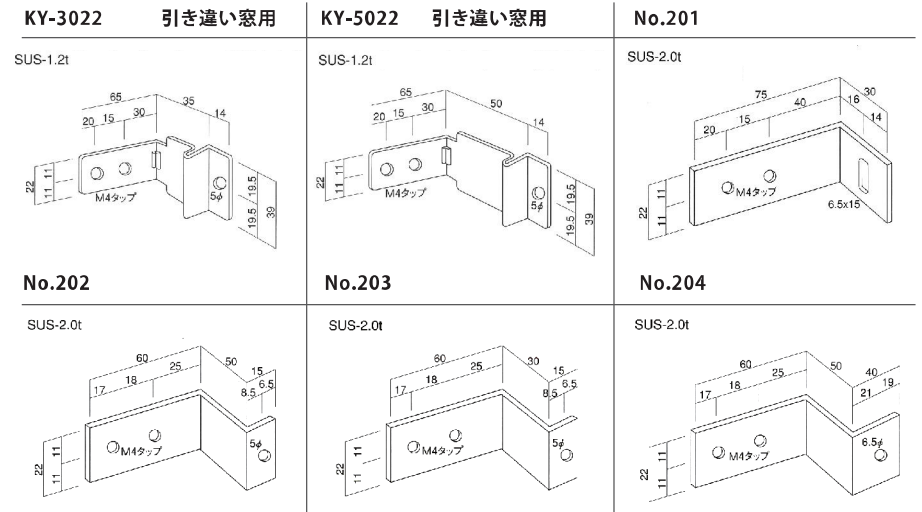
## イディアル



# サラリエ ブラケット



# イディアル ブラケット



# 防犯面格子 ラッチス

■ 空き巣の進入口

(生活安全総務課 手集計)

窓が **67.3%**

空き巣の侵入は **窓から** が多くなっています

**CPラッチス**の特徴 犯行を諦めさせる「侵入させない面格子」

面格子を取付けた窓は防犯効果があると思われませんが、構造により知識があれば面格子を外すことは可能であり、面格子のある窓から侵入された被害もあるようです。

侵入心理で「侵入できなければ犯行を諦める」というデータがあるように、破壊されにくい構造が必要です。防犯面格子ラッチスは犯行を諦めさせるよう、面格子本体破壊テスト5分以上！さらに、ブラケット、取付用ビス破壊テスト、引抜・切断テストに5分以上の強度を保持しました。

## ■ 面格子本体

### 軽くて丈夫なアルミニウム製

金属フレームですので現場での切断・破壊は大変困難です。切断時には金属音が鳴り響きます。

### ■ コーナー部 スチール入り



CPラッチスで  
わが家は安心

防犯性の高い  
建物部品に認定される  
「CPマーク」を取得！

### 軽くて丈夫なアルミニウム製

より強度を増すためスチール補強を入れております。  
縦材、横材を組み立てるビスは表からは見えませんので、分解できない構造です。

### ■ 防犯ブラケット SUS防犯ビス



### 軽くて丈夫なアルミニウム製

耐食性・耐久性に優れたステンレス製ブラケットを使用し、防犯ビスを専用工具で組み立てているため、容易には外せません。

## ■ CP「防犯面格子」の構造

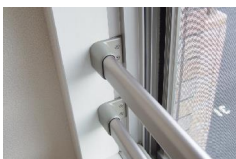
### 5分間の侵入抵抗性能を有する仕様

CP「防犯面格子」の防犯性能	工具	抵抗時間
面格子本体破壊強度		5分間以上
防犯ブラケット破壊強度	ボール金のコ	5分間以上
防犯ビス引抜・切断強度	ボルトクリッパー	5分間以上

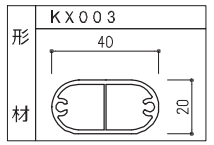
CP防犯面格子「ラッチス」は  
防犯性能試験に合格し  
防犯建物部品に認定された  
面格子です。

# 屋内用アルミ楕円手すり（落下防止手摺）

窓手摺 取付簡単！手にやさしいナチュラルな手触りのアルミ楕円手すりです。



- 材質 手摺部:アルミニウム合金押し型材
- 仕上 電解着色 (S:シルバー・SC:ステンカラー・B:ブロンズ・BK:ブラック)  
※木目調:熱転写処理 (W-1・W-2・W-4)
- 部品 取付ブラケット 2個(焼付塗装) 点字シール 取付ビス  
SUS十字穴付皿木ネジ4.1\*25(4本) SUS十字穴付皿テクスネジM4\*13(8本)



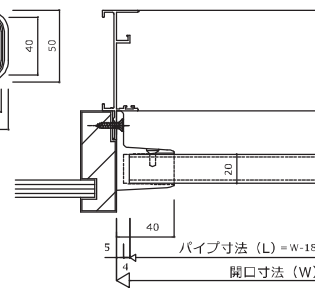
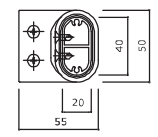
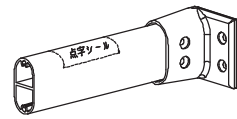
## ブラケットをご指示ください。

2種類のブラケットをご用意致しております。

**ARE-05 標準品** (アルミダイキャスト) 焼付仕上

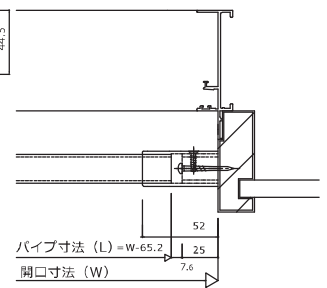
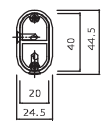
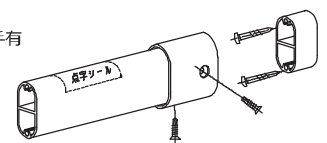
### 標準ブラケット

手すり標準長さ L=1600 (838N-86kgf)



**ARE-05 -A** (アルミt=2.0) 焼付仕上

### LR 勝手有



## 手配寸法種類をご指示ください。

### 開口寸法 (W)

アルミパイプはブラケット寸法を引いた長さとなります。

取付開口部に合わせて、加工いたしますのでスムーズに施工できます。



### パイプ寸法 (L)

アルミパイプの長さとなります。

現場に合わせ、パイプを切断機などでカットし取付できます。



※注意 … パイプ長さ1,600mm以上でご使用の場合、中間支持などの補強を設ける事をお勧めします。

窓周り Windows around

窓周り Windows around